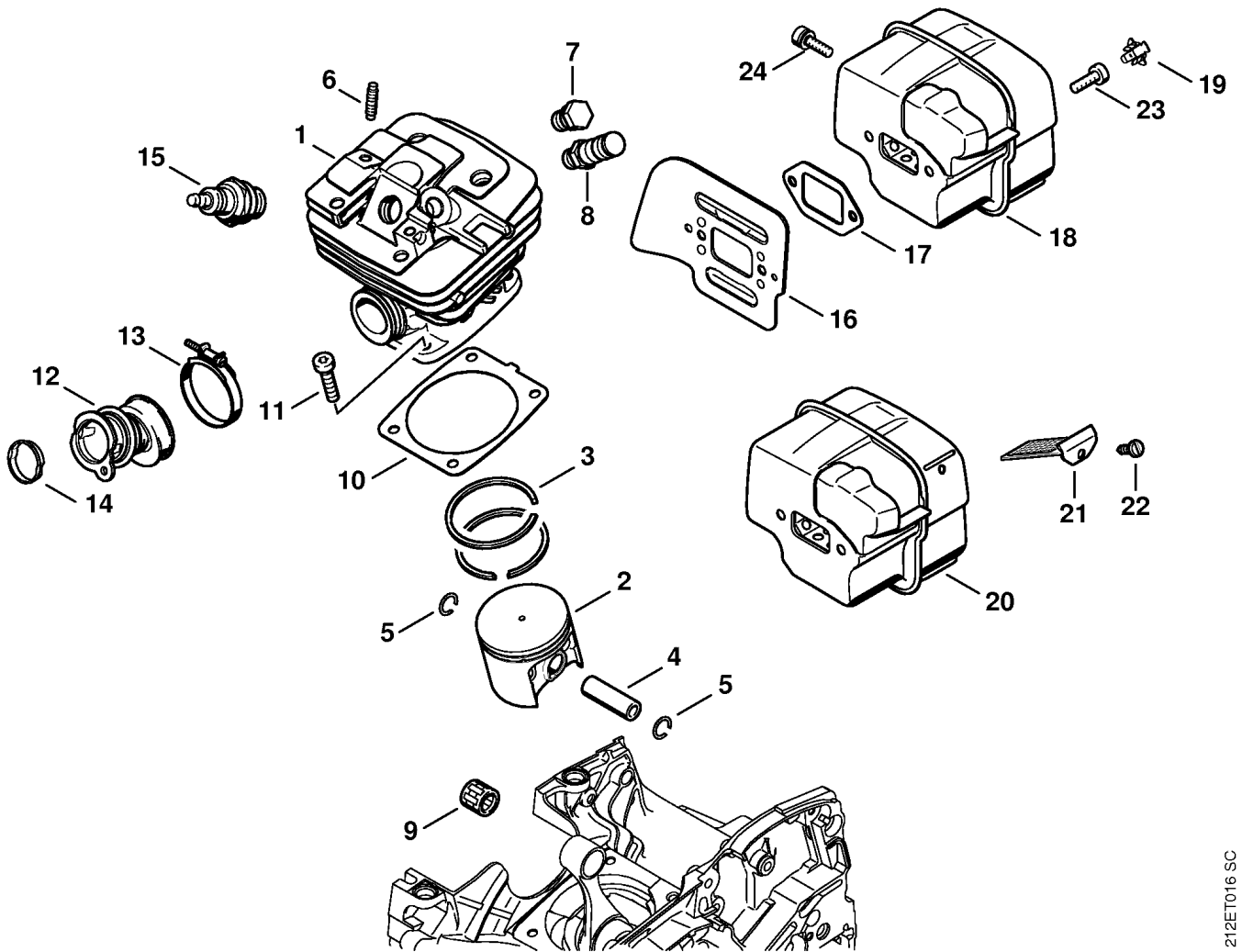


212ET024 SC

Иллюстрация А Картер

Ссылка №	Код артикула	Кол-во	Наименование
1	1135 020 2601	1	Половина картера □ 2 - 6
2	9503 003 0354	1	Радиальный шарикоподшипник 6202
3	9640 003 1560	1	Уплотнительное кольцо вала 15 x 22 x 4
4	0000 988 5211	1	Патрубок
5	0000 988 8600	2	Гильза
6	1133 791 5900	1	Упорный буфер
7	1135 020 2913	1	Половина картера □ 9 -18
8	* 1135 020 2909	1	Половина картера (11.2007) □ 9 - 17, 19
9	9523 003 4266	1	Радиальный шарикоподшипник 15 x 35 x 13
10	9640 003 1600	1	Уплотнительное кольцо вала 15 x 29,6 x 4
11	1124 791 2800	1	Упорный буфер
12	1128 640 9100	1	Клапан
13	0000 974 1200	1	Цилиндрический просечной штифт 2,6 x 8
14	1120 162 5200	1	Палец
15	1121 162 5205	1	Палец
16	1121 162 5200	1	Палец
17	1121 162 5200	1	Палец
18	1138 664 2400	2	Винт с буртиком
19	* 0000 953 6605	2	Винт с буртиком М8 (11.2007)
20	1122 647 9400	1	Шланг
21	1117 640 3800	1	Всасывающая головка
22	1135 029 0500	1	Уплотнение
23	1135 030 0400	1	Коленчатый вал (25.2005)
24	9455 621 1520	1	Пружинное стопорное кольцо 15 x 1
25	9022 341 1050	5	Винт с цилиндрической головкой IS-M5 x 25
26	0000 350 0525	1	Запорное устройство топливного бака □ 27
27	9645 948 7734	1	Круглое уплотнительное кольцо 25 x 3,5
	1135 007 1050	1	Набор уплотнений □ 3, 10, 22

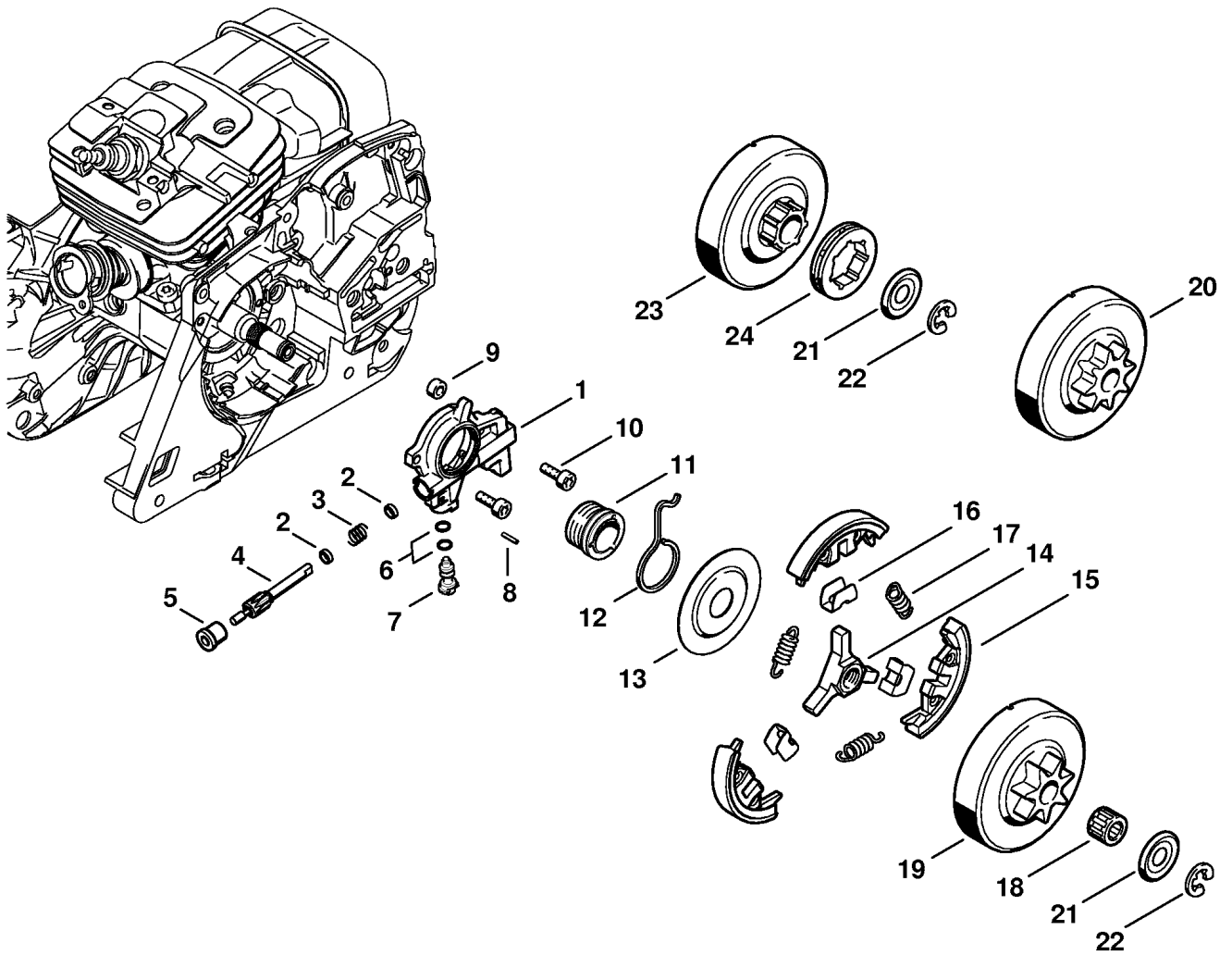
(1) MS 341, (2) MS 341-Z



212ET016 SC

Ссылка №	Код артикула	Кол-во	Наименование
1	1135 020 1210	1	Цилиндр с поршнем, диам. 47 мм □ 2 - 7
2	1135 030 2000	1	Поршень, диам. 47 мм □ 3 - 5
3	1135 034 3000	2	Компрессионное поршневое кольцо, диам. 47 x 1,2 мм
4	1135 034 1500	1	Поршневой палец 11x8x33
5	9463 650 1100	2	Пружинное стопорное кольцо 11
6	0000 953 0818	1	Шпилька M5
7	* 1122 025 2200	1	Пробка (заглушка)
8	1135 020 9400	1	Декомпрессионный клапан
9	9512 003 2348	1	Комплект игольчатых роликов 11 x 14 x 15
10	1135 029 2300	1	Уплотнение цилиндра 0,5 мм
11	9022 341 1050	4	Винт с цилиндрической головкой IS-M5 x 25
12	1135 141 2200	1	Колено
13	9771 021 2572	1	Скоба для шланга, диам. 32 x 5
14	1117 141 1800	1	Гильза
15	1110 400 7005	1	Свеча зажигания Bosch WSR 6 F
15	0000 400 7000	1	Свеча зажигания NGK BPMR7A
16	1135 141 3200	1	Охлаждающий лист
17	1125 149 0601	1	Уплотнение глушителя
18	1135 140 0652	1	Шумоглушитель (1) □ 19, 24
19	1135 145 9001	2	Пробка
20	1135 140 0651	1	Шумоглушитель (2) USDA Cert. I.D. 1135/01 CDN, AUS, NZ □ 19, 21, 22, 24
21	1135 145 8600	1	Решётка (2) CND, AUS, NZ
22	9099 021 0810	1	Винт для листового металла 4,2 x 9,5 (2) CND, AUS, NZ
23	9022 341 0980	3	Винт с цилиндрической головкой IS-M5 x 16
24	9022 341 1018	1	Винт с цилиндрической головкой IS-M5 x 18
	1135 007 1050	1	Набор уплотнений □ 10, 17

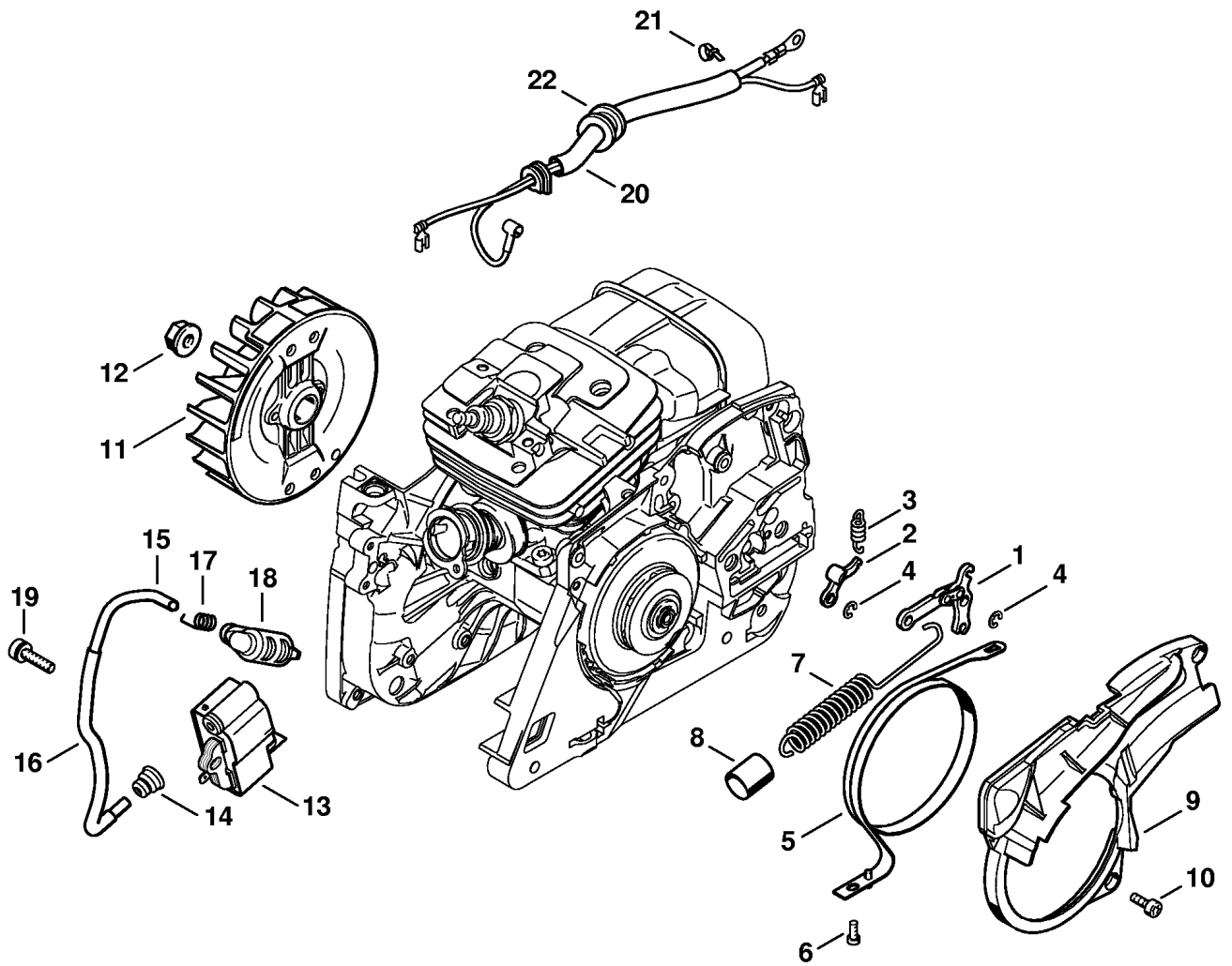
(1) MS 341, (2) MS 341-Z



212ET017 SC

Ссылка №	Код артикула	Кол-во	Наименование
1	1135 640 3200	1	Масляный насос □ 2 - 8
2	0000 958 0518	2	Шайба
3	0000 997 0615	1	Нажимная пружина
4	1135 647 0600	1	Поршень насоса
5	1125 641 9400	1	Втулка подшипника
6	9646 945 0160	2	Круглое уплотнительное кольцо 4 x 2
7	1128 647 4806	1	Регулировочный палец
8	9380 620 1090	1	Пружинный штифт 2 x 10
9	1122 649 5000	1	Уплотнительное кольцо В4 x 2
10	9022 313 0660	2	Винт с цилиндрической головкой IS M4 x 12
11	1128 640 7112	1	Червяк □ 12
12	1128 647 2400	1	Пружина
13	1128 162 1001	1	Защитный диск 58 мм
	1128 160 2004	1	Муфта □ 14 - 17
14	1128 162 3202	1	Поводок
15	1128 162 0807	3	Центробежный грузик
16	1128 162 3000	3	Держатель
17	0000 997 5815	3	Пружина растяжения
18	9512 933 2380	1	Комплект игольчатых роликов 10 x 16 x 12
19	1128 640 2000	1	Цепная звёздочка 3/8" 7 зубьев
20	1128 640 2005	1	Цепная звёздочка 3/8" 8 зубьев (В)
21	0000 958 1032	1	Шайба, диам. 27 мм
22	9460 624 0801	1	Стопорная шайба 8 x 1,3
	1128 007 1000	1	Комплект - Кольцевая цепная звёздочка 3/8" 7 зубьев □ 21 - 24
23		1	Соединительный барабан (D)
24	0000 642 1223	1	Кольцевая цепная звёздочка 3/8" 7 зубьев

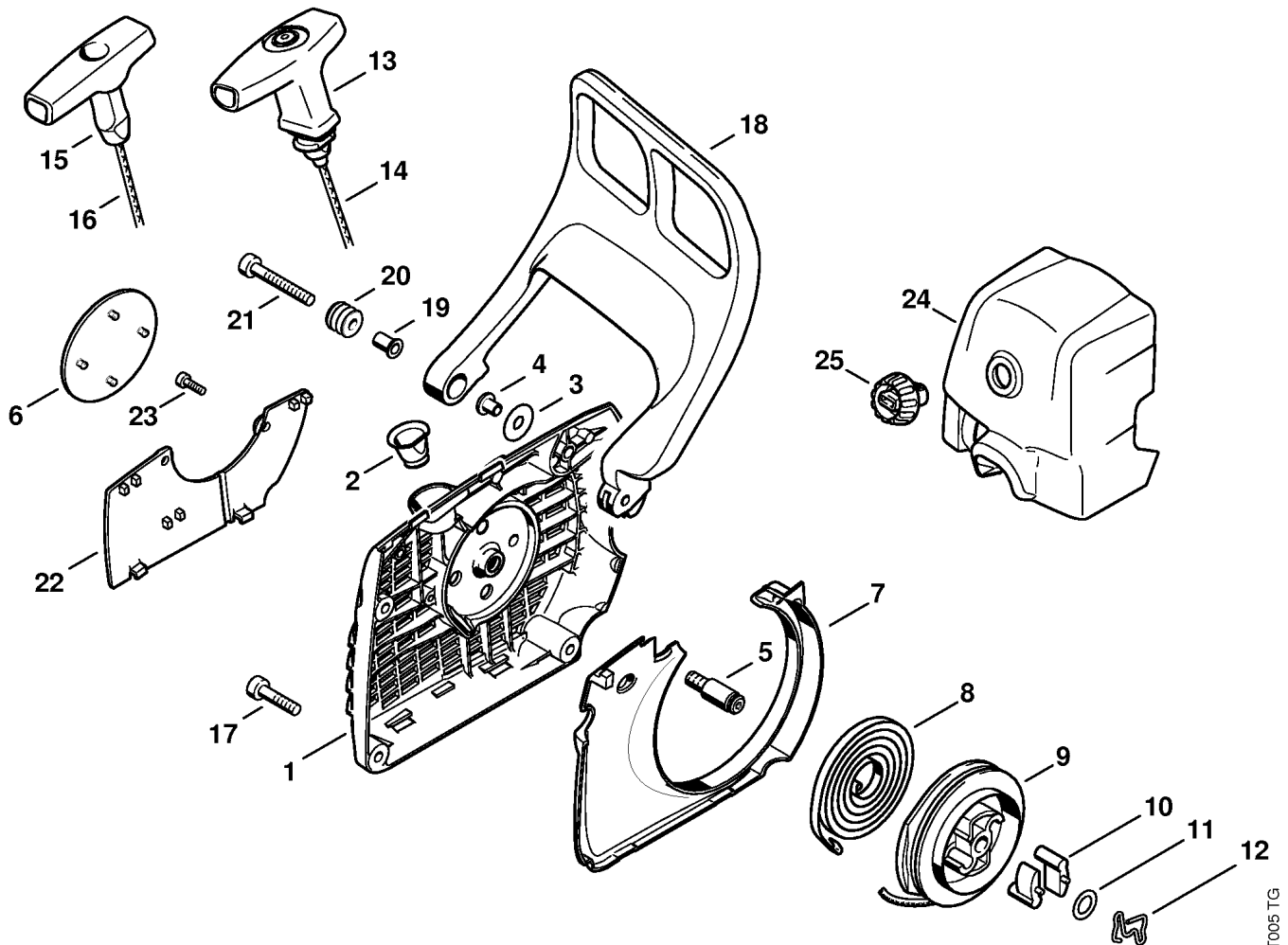
(1) MS 341, (2) MS 341-Z



212ET025 SC

Ссылка №	Код артикула	Кол-во	Наименование
1	1128 160 5000	1	Рычаг
2	1121 162 5010	1	Рычаг
3	0000 997 0628	1	Пружина
4	9460 624 0400	2	Стопорная шайба 4
5	1135 160 5400	1	Тормозная лента
6	9022 313 0660	1	Винт с цилиндрической головкой IS M4 x 12
7	1135 160 5500	1	Пружина растяжения □ 8
8	1125 162 8001	1	Шланг 20 мм
9	1135 021 1103	1	Крышка
10	9022 313 0660	3	Винт с цилиндрической головкой IS M4 x 12
11	1135 400 1200	1	Маховик (25.2005)
12	0000 955 0802	1	Гайка с буртиком M8 x 1
13	1135 400 1301	1	Модуль зажигания □ 14, 15
14	0000 989 1002	1	Защитный наконечник
15		1	Провод системы зажигания 195 мм (D)
	0000 405 0600	1	Провод системы зажигания 1 м (A,B)
	0000 930 2251	1	Провод системы зажигания 10 м (A,B)
16	1117 442 0905	1	Изоляционный шланг 110 мм
17	0000 998 0604	1	Витая изгибная пружина
18	1128 405 1000	1	Штекер провода системы зажигания
19	9022 341 1019	2	Винт с цилиндрической головкой IS-M5 x 20
20	1135 440 3000	1	Кабельный жгут
21	* 0000 903 1506	1	Хомутик для шланга
22	0000 989 0609	1	Наконечник

(1) MS 341, (2) MS 341-Z

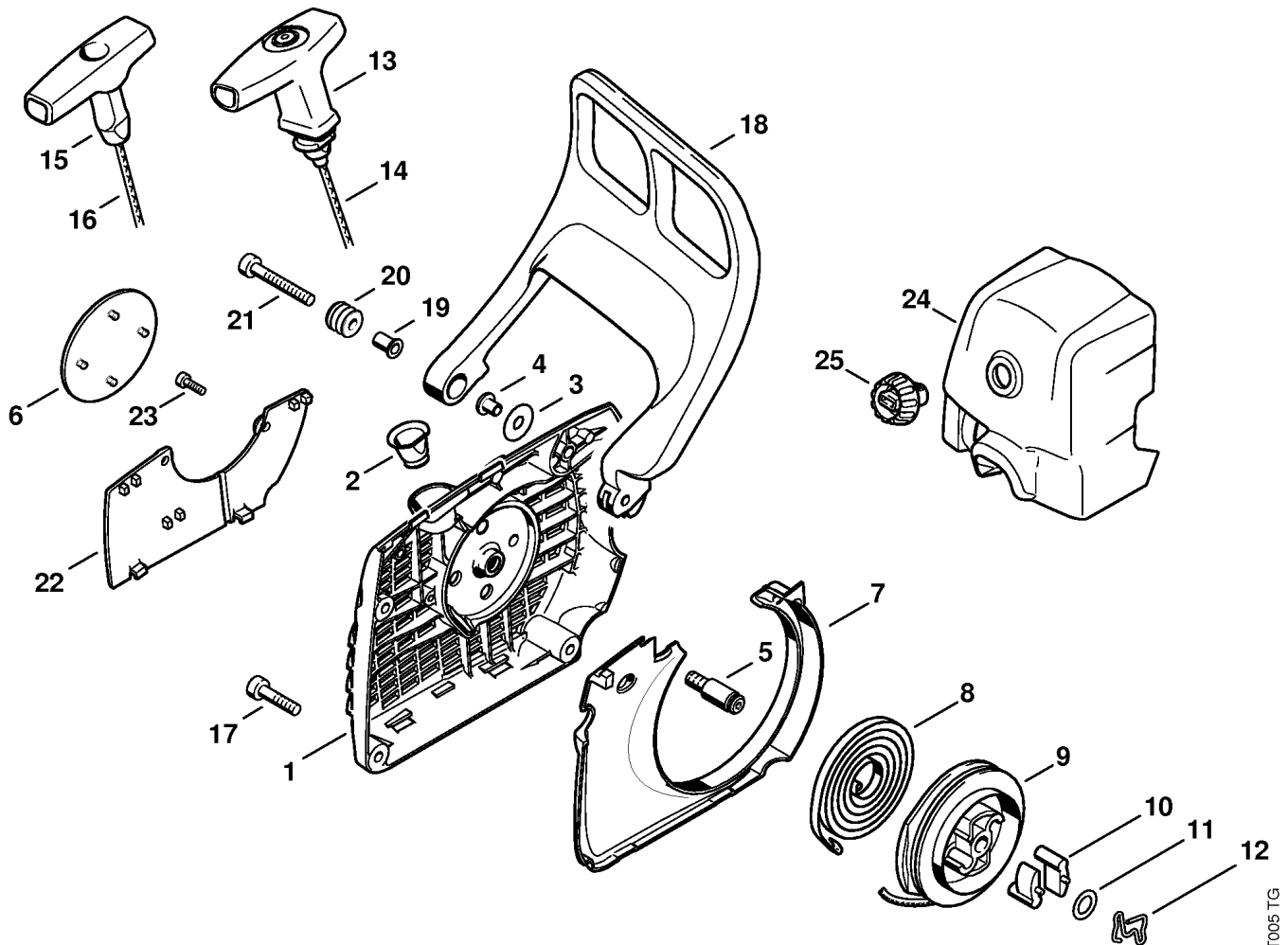


213ET005 TG

Иллюстрация Е Пусковое устройство

Ссылка №	Код артикула	Кол-во	Наименование
	1135 080 2102	1	Корпус вентилятора с пусковым устройством □ 1 - 14
*	1135 080 2103	1	Корпус вентилятора с пусковым устройством (16.2005) □ 1 - 12, 15, 16
1	1135 080 1800	1	Корпус вентилятора □ 2 - 5
2	1110 084 9102	1	Втулка
3	0000 958 0607	1	Шайба
4	9416 868 6530	1	Полая заклёпка 6,5 x 0,5 x 6,8
5	1128 080 6500	1	Ось □ 11
6	1135 967 1502	1	Фирменная табличка MS 341
7	1135 084 7800	1	Сегмент
8	1135 190 0600	1	Возвратная пружина
9	1128 195 0400	1	Тросиковый шкив
10	1125 195 7200	2	Защёлка
11	0000 958 0923	1	Шайба
12	1128 195 3500	1	Пружина
13	1128 190 3400	1	Рукоятка ElastoStart □ 14
14	1128 190 2900	1	Пусковой тросик, диам. 3,5 мм
	0000 930 2267	1	Пусковой тросик, диам. 3,5 мм / 28 шт. (А,В)
15	* 1121 195 3400	1	Рукоятка (16.2005)
16	* 1113 195 8200	1	Пусковой тросик, диам. 3,5 x 960 мм (16.2005)
	* 0000 930 2203	1	Пусковой тросик, диам. 3,5 мм x 30,5 м (А,В) (16.2005)
17	9022 371 1020	3	Винт с цилиндрической головкой IS-M5 x 20
18	1135 790 9100	1	Приспособление для защиты рук □ 19 - 21
19	1124 792 5500	1	Втулка
20	1124 792 5505	1	Втулка
21	9022 341 1080	1	Винт с цилиндрической головкой IS-M5 x 35

(1) MS 341, (2) MS 341-Z



213ET005 TG

Ссылка №	Код артикула	Кол-во	Наименование
	1135 007 1004	1	Комплект - Защитная пластина (В) □ 22 - 25
22	1135 084 8200	1	Защитная пластина (В)
23	9041 216 0650	2	Винт с цилиндрической головкой М4 х 10 (В)
24	1135 140 1901	1	Крышка коробки карбюратора (В) □ 25
25	1124 140 9500	1	Глухая гайка (В)

(1) MS 341, (2) MS 341-Z

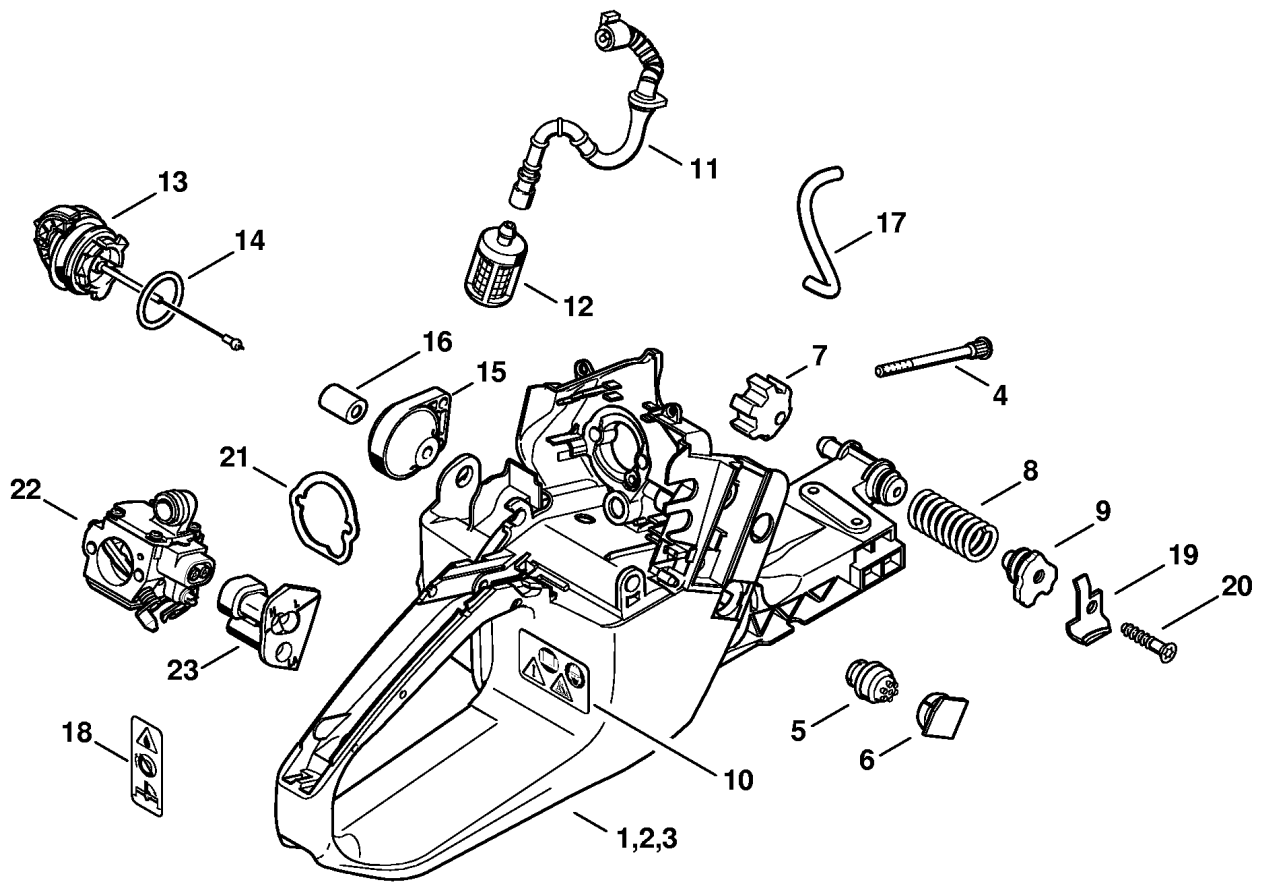
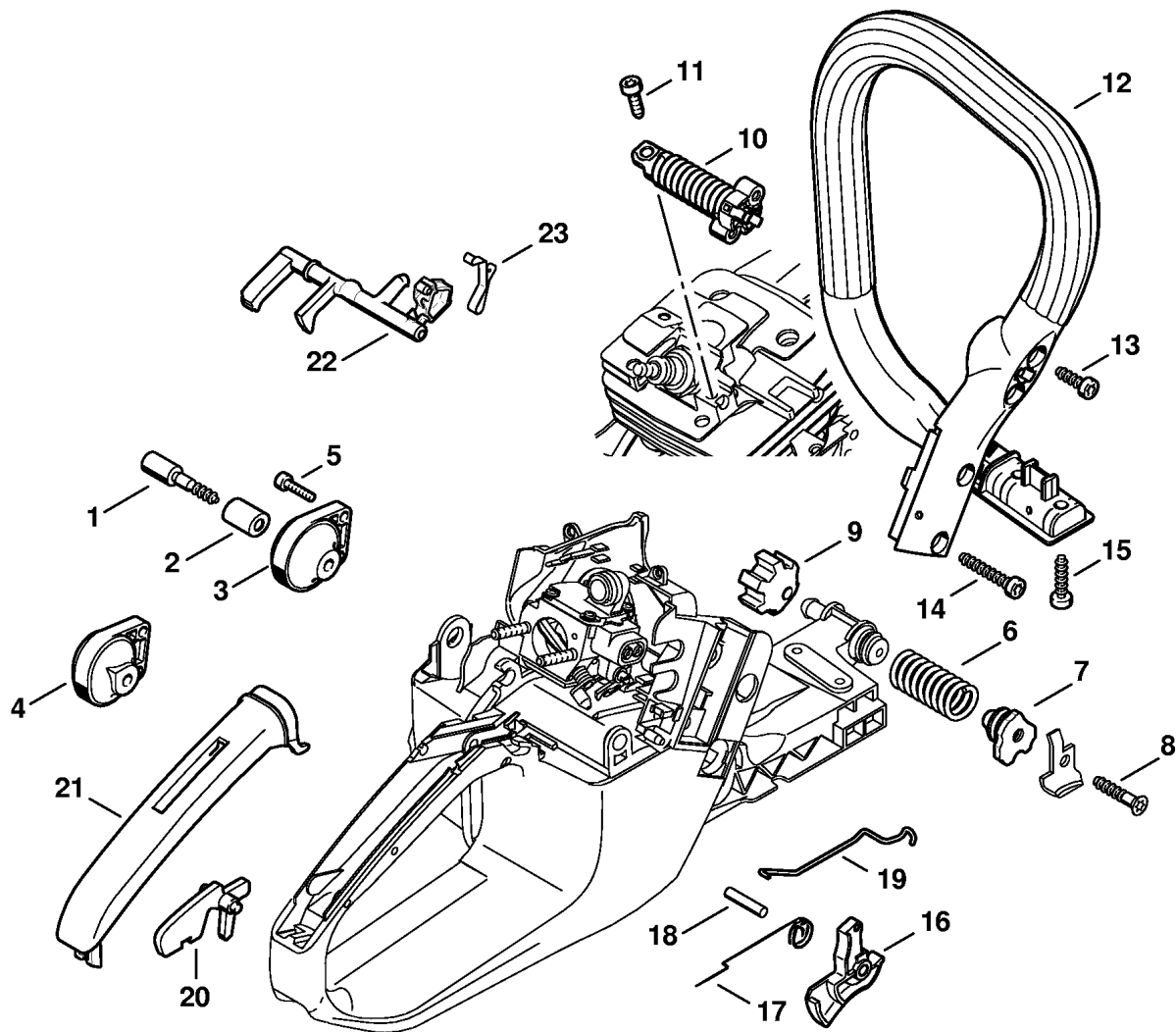


Иллюстрация F Корпус топливного бака

Ссылка №	Код артикула	Кол-во	Наименование
1	1135 350 0816	1	Корпус топливного бака □ 4 - 14
2 *	1135 350 0814	1	Корпус топливного бака (11.2007) □ 4 - 14
3 *	1135 350 0850	1	Корпус топливного бака (39.2006) □ 2, 4 - 16
4	1135 122 6600	2	Винт с буртиком
5	0000 350 5800	1	Вентиляционная система топливного бака
6	1135 791 7500	1	Защитное покрытие
7	1135 791 2800	1	Кольцевой буфер
8	1135 791 3100	1	Пружина
9	1135 792 2900	1	Пробка подшипника
10	0000 967 3662	1	Указательная табличка
11	1128 358 7701	1	Шланг
12	0000 350 3504	1	Всасывающая головка
13	0000 350 0525	1	Запорное устройство топливного бака □ 14
14	9645 948 7734	1	Круглое уплотнительное кольцо 25 x 3,5
15	1135 790 9902	1	Кольцевой буфер
16	1135 791 7200	1	Гильза
17		1	Шланг 3,1x6,7x102 мм (D)
	0000 930 2804	1	Шланг 3,1x6,7 мм x 1 м (A,B)
18	0000 967 3605	1	Указательная табличка Запорное устройство топливного бака USA, CDN
19	1119 656 7705	1	Цепной улавливатель
20	9074 478 4475	1	Винт с цилиндрической головкой IS-P6 x 21,5
21	1135 121 8600	1	Шайба
22	1135 120 0602	1	Карбюратор HD-35B
23	1135 123 7501	1	Наконечник

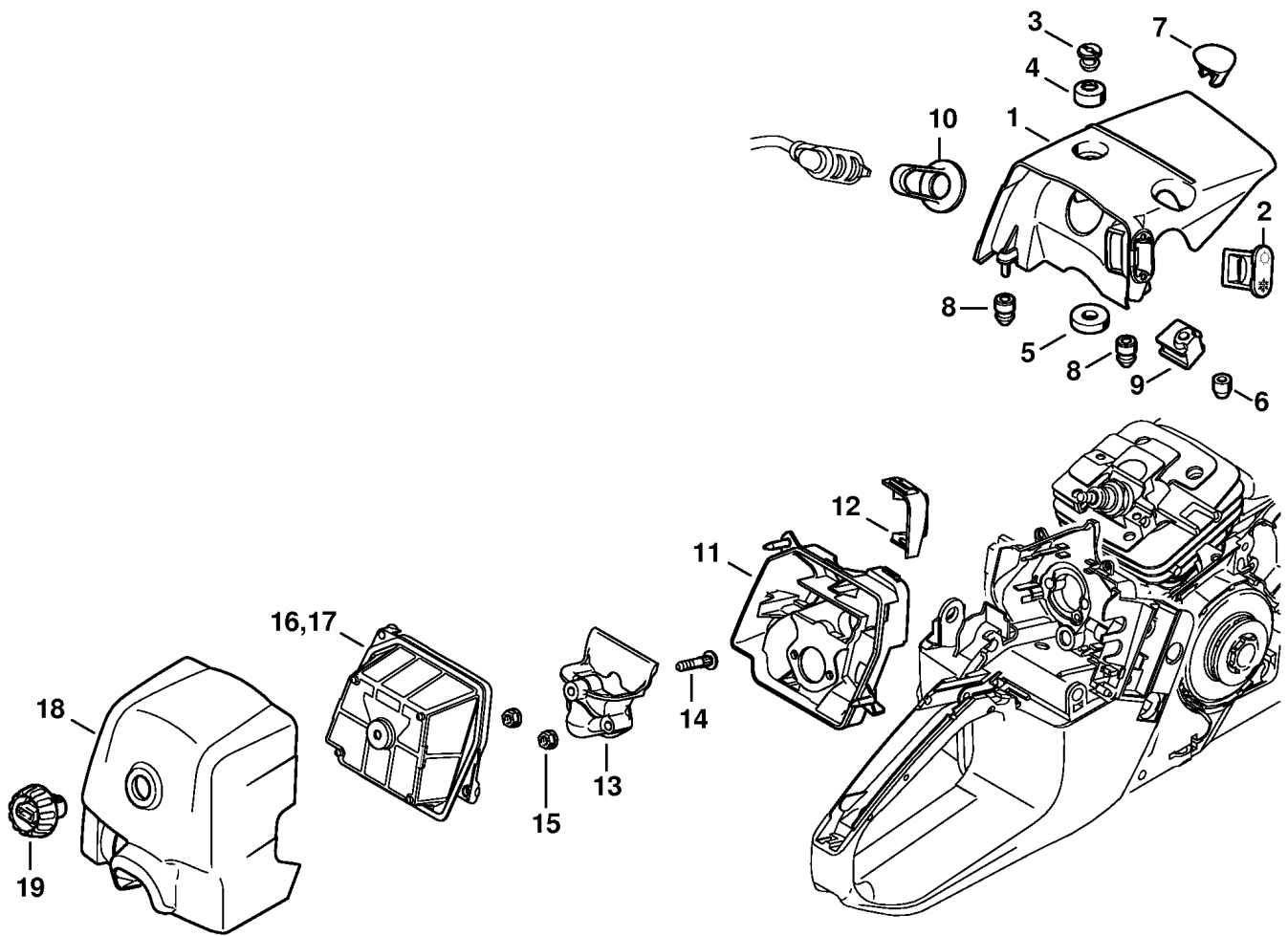
(1) MS 341, (2) MS 341-Z



212ET021 SC

Ссылка №	Код артикула	Кол-во	Наименование
1	1135 791 6100	1	Винт с буртиком
2	1135 791 7200	1	Гильза
3	1135 790 9902	1	Кольцевой буфер
4	* 1135 790 9900	1	Кольцевой буфер (39.2006)
5	9022 313 0680	2	Винт с цилиндрической головкой IS M4 x 16
6	1135 791 3100	1	Пружина
7	1135 792 2900	1	Пробка подшипника
8	9074 478 4475	1	Винт с цилиндрической головкой IS-P6 x 21,5
9	1135 791 2800	1	Кольцевой буфер
10	1135 790 8300	1	Антивибрационная пружина
11	9022 341 0980	1	Винт с цилиндрической головкой IS-M5 x 16
12	1135 791 1700	1	Трубчатая рукоятка
13	9074 478 4130	2	Винт с цилиндрической головкой IS-P5 x 16
14	9074 478 4675	2	Винт с цилиндрической головкой IS-P6 x 32,5
15	9074 478 4475	2	Винт с цилиндрической головкой IS-P6 x 21,5
16	1118 182 1006	1	Рычаг управления дроссельной заслонкой
17	1117 182 4500	1	Витая изгибная пружина
18	9371 470 2640	1	Цилиндрический штифт 5 x 24
19	1135 182 1500	1	Рычажно-тяговый механизм дроссельной заслонки
20	1133 182 0800	1	Стопорный рычаг
21	1135 791 0600	1	Полукожух рукоятки
22	1135 182 0900	1	Вал управления переключением
23	1135 442 1600	1	Контактная пружина

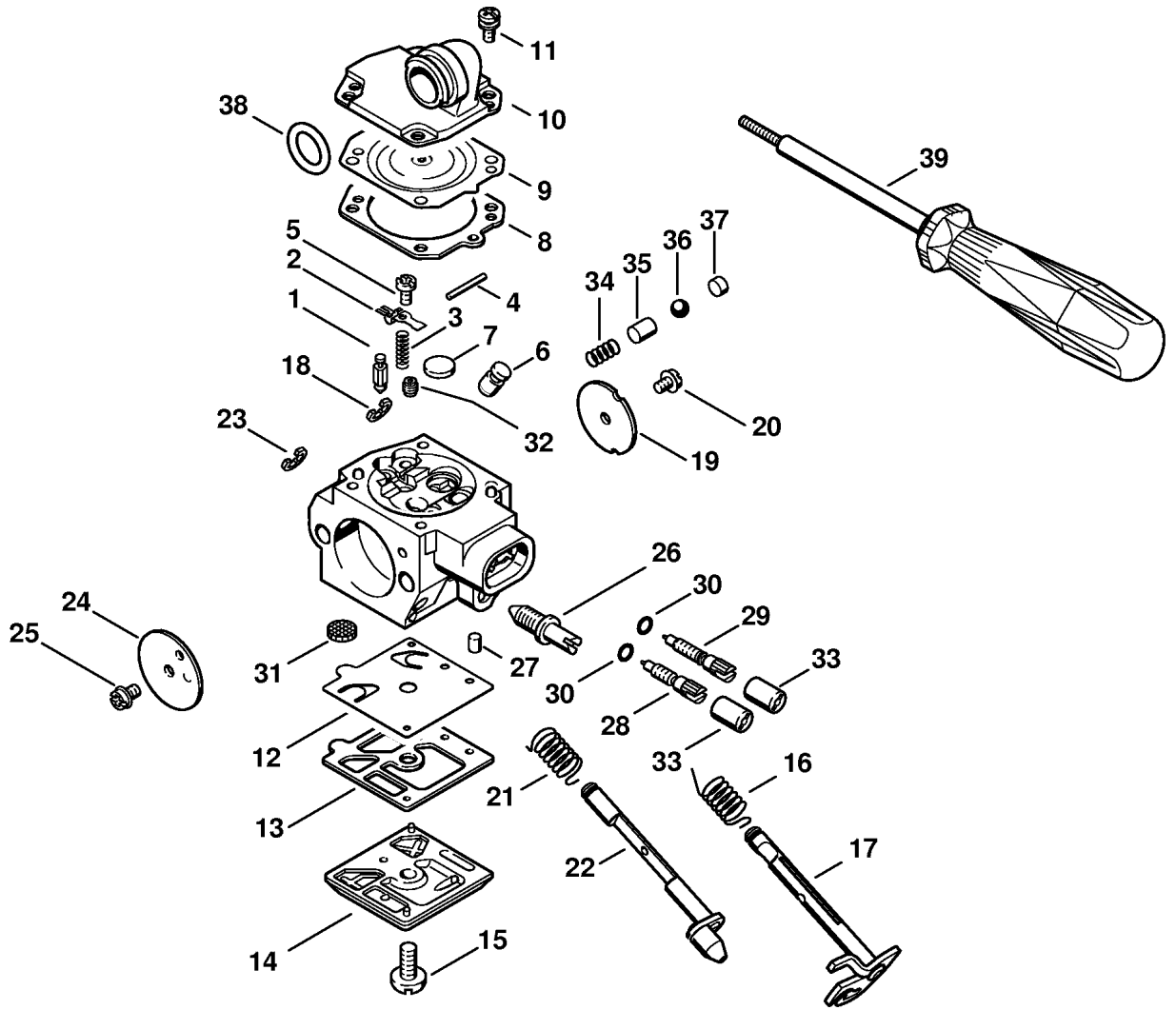
(1) MS 341, (2) MS 341-Z



212ET018 SC

Ссылка №	Код артикула	Кол-во	Наименование
1	1135 080 1602	1	Кожух □ 2 - 10
*	1135 007 1006	1	Набор колпаков, воздушный фильтр □ 1 - 10, 12, 16
2	1135 084 4100	1	Золотник
3	1121 084 7000	1	Шлицевая гайка
	1135 007 1003	1	Комплект - Наконечник □ 4 - 10
4		1	Изоляционная деталь (D)
5		1	Наконечник (D)
6		1	Колпачок (D)
7	*	1	Колпачок (D)
8		2	Наконечник (D)
9		1	Наконечник (D)
10		1	Защитное покрытие (D)
11	1135 120 2700	1	Корпус фильтра □ 12
12	1135 141 6300	1	Воздухопровод
13	1135 120 4100	1	Ударнозащитный колпак □ 14
14	1128 122 6601	1	Винт с буртиком
15	9216 261 0700	2	Шестигранная гайка M5
16	1135 120 1601	1	Воздушный фильтр
17	1135 120 1600	1	Воздушный фильтр (нетканый материал) USA, CDN
18	1135 140 1900	1	Крышка коробки карбюратора □ 19
19	1124 140 9500	1	Глухая гайка

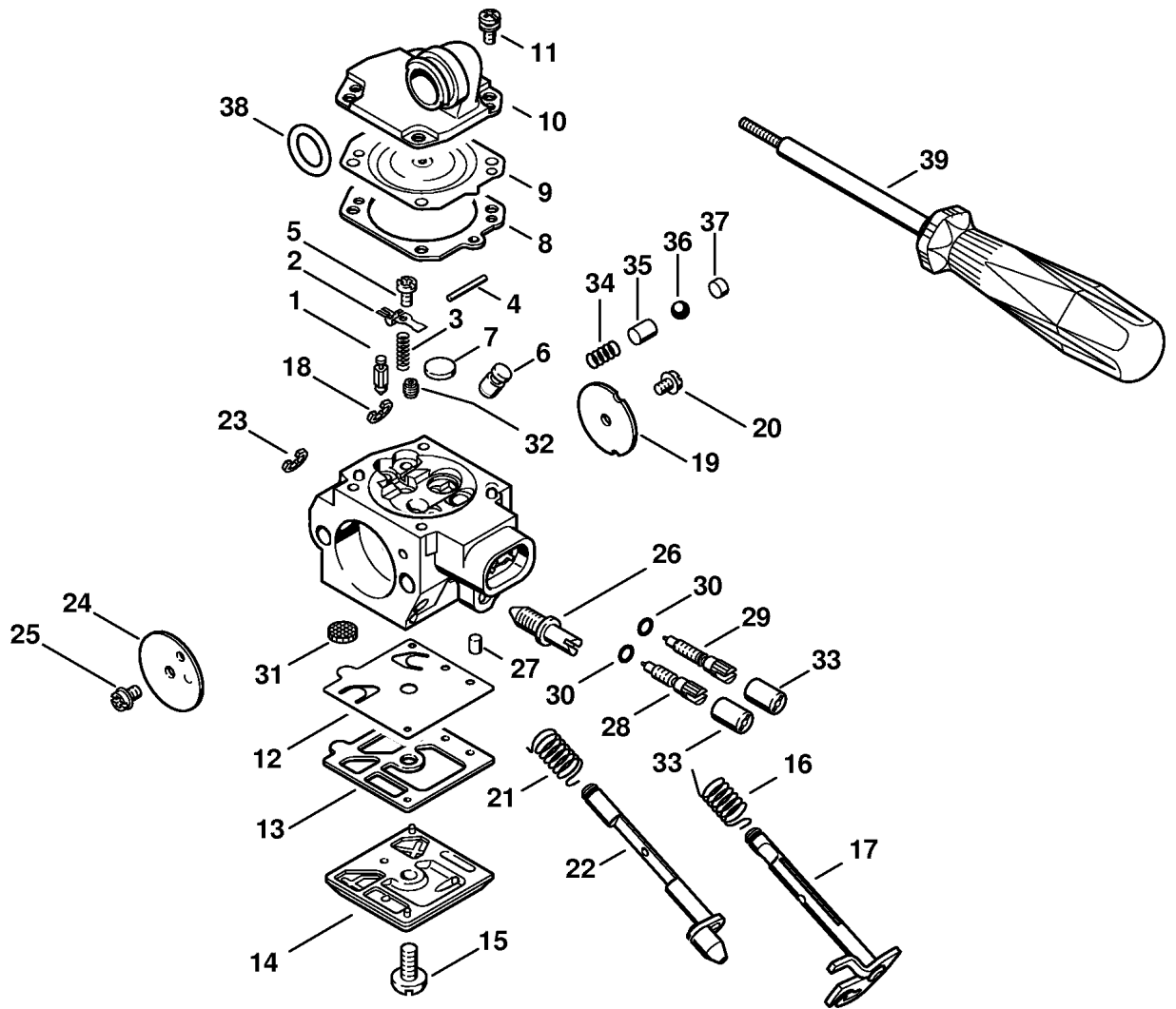
(1) MS 341, (2) MS 341-Z



213ET010 TG

Ссылка №	Код артикула	Кол-во	Наименование
	1135 120 0602	1	Карбюратор HD-35B □ 1 - 37
1	4116 121 5100	1	Впускная игла
2	4116 121 5000	1	Впускной регулировочный рычаг
3	1128 122 3002	1	Пружина
4	1113 121 9200	1	Ось
5	1114 122 7400	1	Винт с полукруглой головкой
6	1135 121 5401	1	Клапанное сопло
7	4117 122 9402	1	Глухая пробка
8	1128 129 0906	1	Уплотнение
9	4116 121 4700	1	Регулировочная мембрана
10	1135 121 0801	1	Запорная крышка
11	1121 122 7101	4	Винт
12	4116 121 4800	1	Диафрагма насоса
13	4116 129 0902	1	Уплотнение
14	1133 121 0802	1	Запорная крышка
15	1114 122 7100	1	Винт
16	1127 122 3205	1	Витая изгибная пружина
17	1133 120 7101	1	Дроссельный вал с рычагом
18	1117 122 9000	1	Стопорная шайба
19	1135 121 3302	1	Дроссельная заслонка
20	1115 122 7400	1	Винт с полукруглой головкой
21	1133 122 3200	1	Витая изгибная пружина
22	1135 120 7201	1	Пусковой вал с рычагом
23	1123 122 9000	1	Стопорная шайба
24	4116 121 2900	1	Воздушная заслонка
25	1110 122 7400	1	Винт с полукруглой головкой

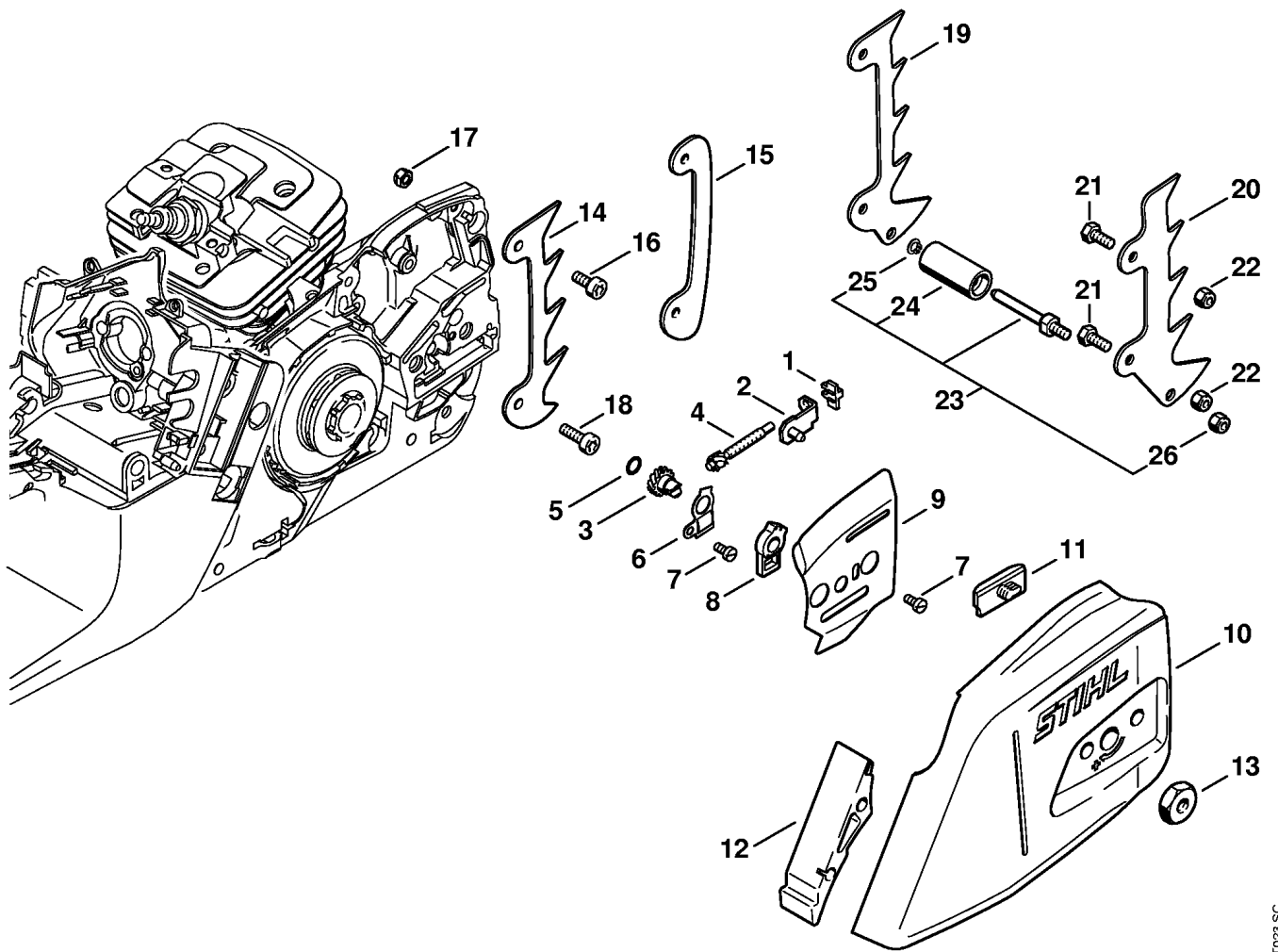
(1) MS 341, (2) MS 341-Z



213ET010 TG

Ссылка №	Код артикула	Кол-во	Наименование
26	1127 122 6200	1	Упорный винт настройки холостого хода
27	1122 121 7700	1	Зажимная деталь
28	1135 122 6700	1	Главный регулировочный винт □ 30
29	1135 122 6800	1	Регулировочный винт частоты вращения при холостом ходе □ 30
30	4203 122 3600	1	Уплотнительное кольцо
31	1114 121 7800	1	Сетка фильтра
32	1123 121 5625	1	Неподвижное сопло 0.55
33	4203 121 2700	2	Колпачок
	1135 120 9700	1	Комплект - Поршень насоса □ 34 - 37
34		1	Пружина (D)
35		1	Поршень насоса (D)
36		1	Шарик (D)
37		1	Глухая пробка (D)
38	9645 945 7527	1	Круглое уплотнительное кольцо 12 x 2,5
39	5910 890 4500	1	Съемник (B)
	1128 007 1066	1	Комплект - Карбюраторные детали □ 1 - 3, 8, 9, 12, 13, 31

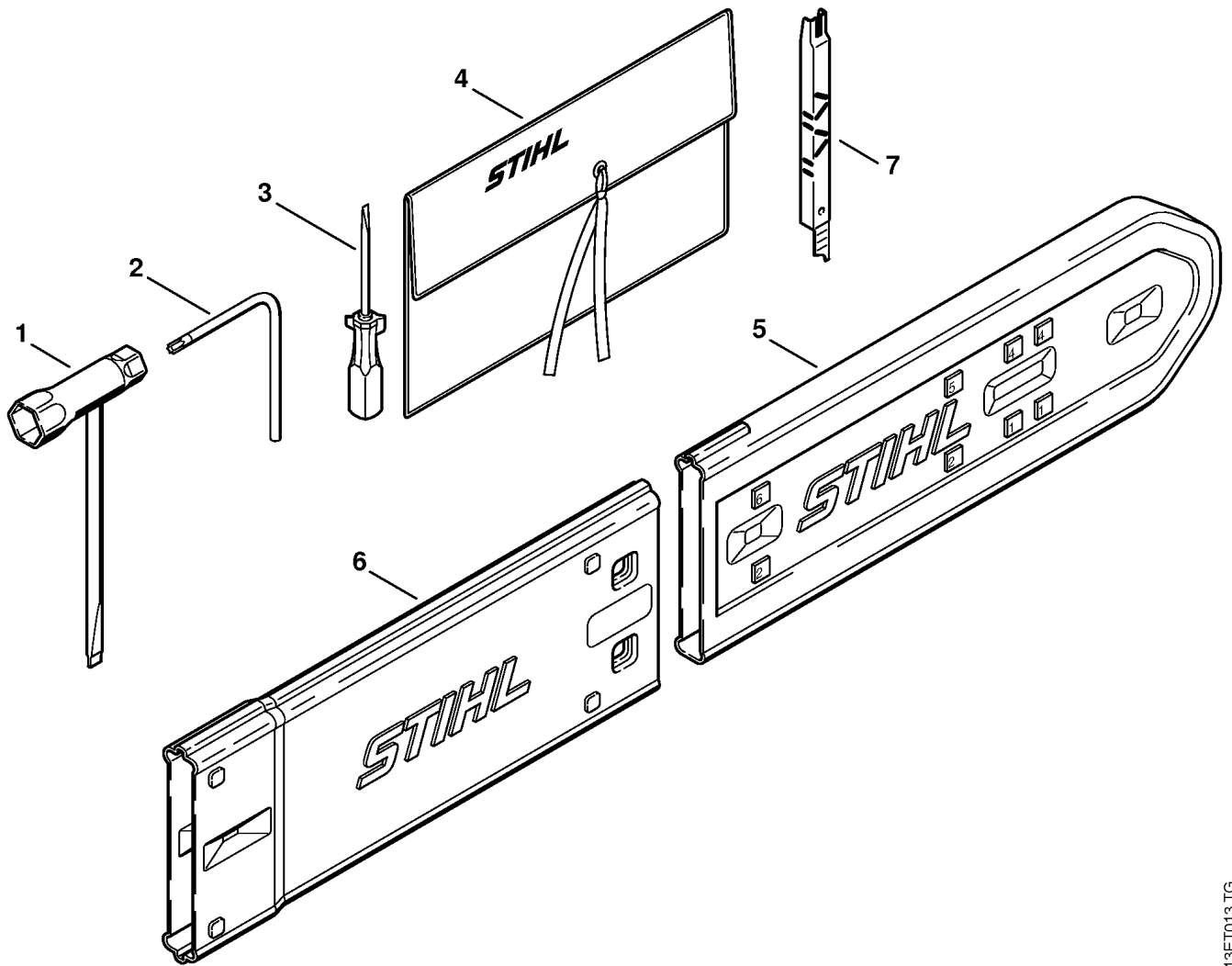
(1) MS 341, (2) MS 341-Z



212ET023 SC

Ссылка №	Код артикула	Кол-во	Наименование
1	1125 664 1400	1	Нажимная деталь
2	1125 640 1900	1	Зажимная подвижная деталь
	1125 007 1021	1	Комплект - Цилиндрическое зубчатое колесо / Натяжной болт □ 3 - 5
3		1	Цилиндрическое зубчатое колесо (D)
4		1	Натяжной винт (D)
5	9646 945 0490	1	Круглое уплотнительное кольцо 7 x 1,5
6	1122 664 2200	1	Защитный щиток
7	9041 216 0630	2	Винт с цилиндрической головкой M4 x 8
8	1122 664 4500	1	Опора
9	1122 664 1000	1	Боковой лист, внутренний 0,5 mm
10	1135 640 1703	1	Крышка цепной звёздочки □ 11, 12
11	1121 648 6610	2	Скользящая планка
12	1135 656 1500	1	Защитное приспособление
13	0000 955 0801	2	Шестигранная гайка M8
14	1110 664 0501	1	Зубчатый упор
15	0000 664 0700	1	Упор (B)
16	9022 341 0960	1	Винт с цилиндрической головкой IS-M5 x 12
17	9214 320 0700	1	Контргайка M5
18	9022 341 0980	1	Винт с цилиндрической головкой IS-M5 x 16
	1135 650 7750	1	Цепной улавливатель (B) □ 19 - 26
19	1135 664 0501	1	Зубчатый упор (B)
20	1135 664 0500	1	Зубчатый упор (B)
21	9008 319 0960	2	Винт с шестигранной головкой M5 x 12 (B)
22	9214 320 0700	2	Контргайка M5 (B)
23	1135 650 7700	1	Цепной улавливатель (B) □ 24 - 26
24	1135 656 6600	1	Гильза (B)
25	9452 621 0140	1	Пружинное стопорное кольцо 5 x 0,8 (B)
26	9214 320 0700	1	Контргайка M5 (B)

(1) MS 341, (2) MS 341-Z



213ET013 TG

Ссылка №	Код артикула	Кол-во	Наименование
	1121 890 1400	1	Комплект - Инструмент □ 1 - 4
1	1129 890 3401	1	Комбинированный гаечный ключ
2	0812 370 1000	1	Отвёртка T27 x 120 x 70
3	0000 890 2300	1	Отвертка
4	0000 891 0801	1	Инструментальная сумка
5	0000 792 9129	1	Защитный кожух цепи
6	0000 792 9132	1	Удлинение защитного кожуха цепи до 63 см (B)
7	1110 893 4000	1	Опиловочный калибр (B)

(1) MS 341, (2) MS 341-Z