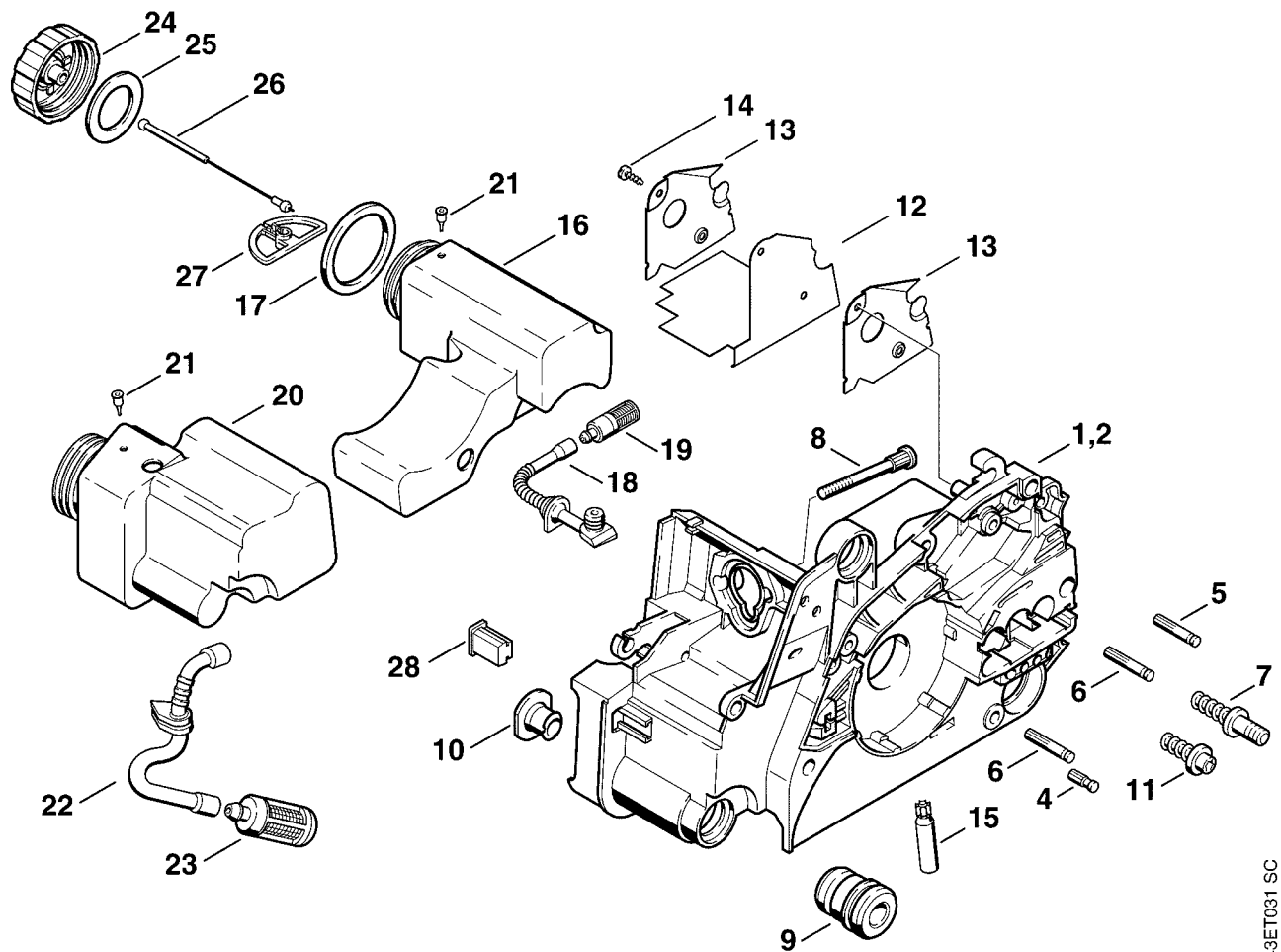


Printed from MediaCat



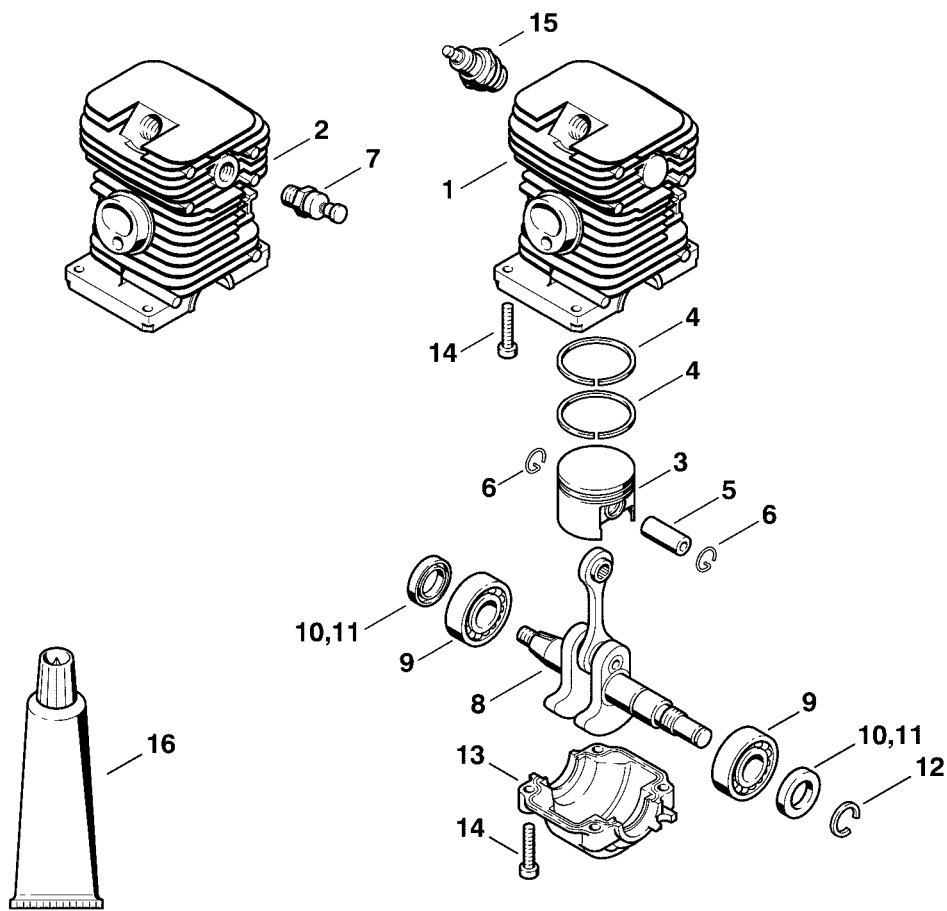
143ET031 SC

Printed from MediaCat

Printed from MediaCat

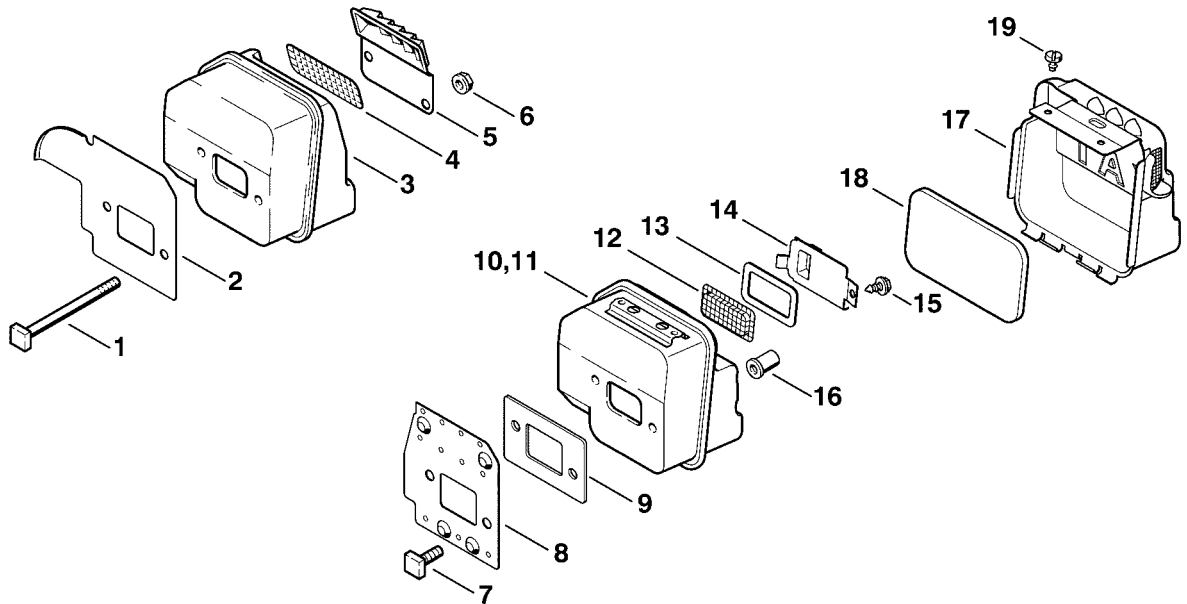
Ссылка №	Код артикула	Количество	Наименование
1	1130 020 3002	1	Картер двигателя (1) □ 4 - 10, 12- 14
2	1130 020 3011	1	Картер двигателя (2) □ 4 - 14
4	1120 162 5200	1	Палец
5	1123 162 5200	1	Палец
6	1123 162 5205	2	Палец
7	1123 664 2400	2	Винт с буртиком (1)
7	1123 664 2400	1	Винт с буртиком (2)
8	1121 122 6600	2	Винт с буртиком
9	1123 791 2800	2	Кольцевой буфер
10	1123 791 7300	2	Пробка
11	1123 664 2402	1	Винт с буртиком (2)
12	1130 084 8303	1	Отражательная плёнка
13	1130 145 3400	2	Отражательная плита
14	9104 003 8600	2	Винт с цилиндрической головкой Р3 х 10
15	1123 640 3200	1	Масляный насос 0,55
16	1130 350 4400	1	Масляный бачок □ 17 - 19, 21
17	0000 359 1241	1	Уплотнительное кольцо
18	1130 647 9400	1	Шланг
19	1123 640 3800	1	Всасывающая головка
20	1130 350 0400	1	Топливный бак □ 21, 22
21	0747 313 6810	2	Клапан
22	1130 358 7700	1	Шланг
23	0000 350 3500	1	Всасывающая головка
24	1130 350 0500	2	Запорное устройство топливного бака □ 25 - 27
25	0000 359 1240	2	Уплотнительное кольцо
26	4226 350 0900	2	Тросик
27	0000 353 0605	2	Крючок
28	1130 791 5900	1	Упорный буфер

Printed from MediaCat



206ET000 SC

Ссылка №	Код артикула	Количество	Наименование
1	1130 020 1208	1	Цилиндр с поршнем, диам. 38 мм (1) □ 3 - 6, 14
2	1130 020 1209	1	Цилиндр с поршнем, диам. 38 мм (2) □ 3 - 7, 14
3	1130 030 2004	1	Поршень, диам. 38 мм □ 4 - 6
4	1130 034 3002	2	Компрессионное поршневое кольцо, диам. 38 x 1,2 мм
5	1132 034 1501	1	Поршневой палец
6	9463 650 1000	2	Пружинное стопорное кольцо 10
7	1123 020 9400	1	Декомпрессионный клапан (2)
8	1132 030 0402	1	Коленчатый вал
9	9503 003 0311	2	Радиальный шарикоподшипник 6002
10	9638 003 1581	2	Уплотнительное кольцо вала 15 x 25 x 5 (24.96)
11	9639 003 1585	2	Уплотнительное кольцо вала 15 x 25 x 5 (24.96)
12	9468 621 1520	1	Пружинное стопорное кольцо 15 x 1
13	1130 021 2505	1	Поддон картера
14	9075 478 4159	8	Винт с цилиндрической головкой IS-D5 x 24
15	1110 400 7005	1	Свеча зажигания Bosch WSR 6 F
16	0783 830 2000	1	Уплотнительная масса Dirko HT, красная



206ET003 SC

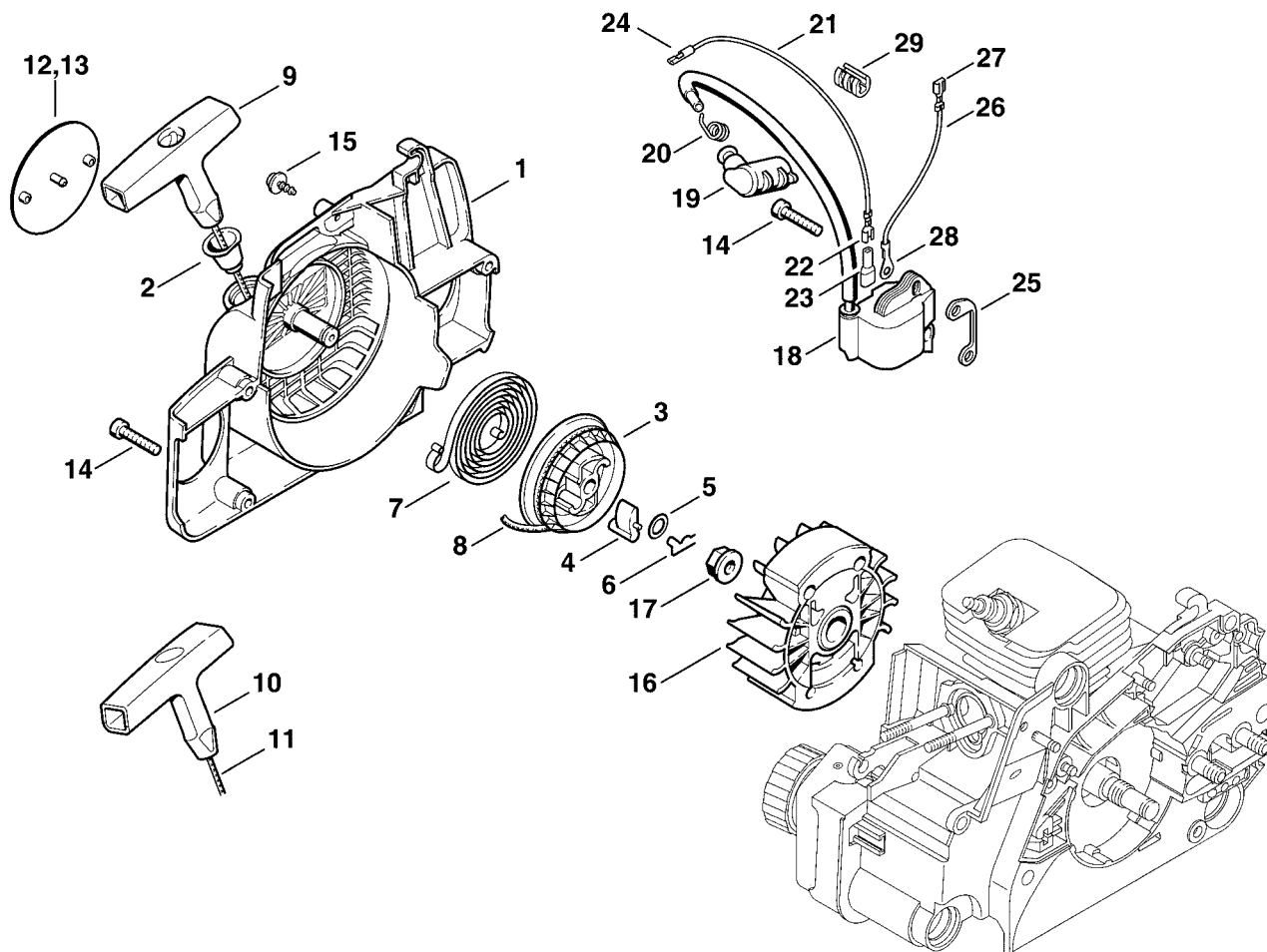
Printed from MediaCat

---

Ссылка №	Код артикула	Количество	Наименование
1	1123 148 1201	2	Винт М5 x 65 (1)
2	1130 141 3200	1	Охлаждающий лист (1)
3	1130 140 0600	1	Шумоглушитель (1)
4	1130 141 9000	1	Решётка (1)
5	1130 145 2900	1	Крышка (1)
6	9216 261 0700	2	Шестигранная гайка М5 (1)
7	0000 148 1200	2	Винт М5 x 15 (2)
8	1130 141 3201	1	Охлаждающий лист (2)
9	1130 149 0601	1	Уплотнение системы выпуска (2)
10	1130 140 0607	1	Шумоглушитель (2) □ 13 - 19
11	1130 140 0604	1	Шумоглушитель (2) □ 12 - 19
12	1130 141 9001	1	Решётка (2)
13	1130 149 0600	1	Уплотнение системы выпуска (2)
14	1130 146 7400	1	Газоотводящий лист (2)
15	9099 021 0805	1	Винт для листового металла 4,2 x 6,5 (2)
16	0000 148 2000	2	Гайка (2)
17	1130 140 0500	1	Защитный полукожух (2) □ 18
18	1130 146 9000	1	Изоляционный мат (2)
19	9099 021 0805	2	Винт для листового металла 4,2 x 6,5 (2)

Printed from MediaCat

---

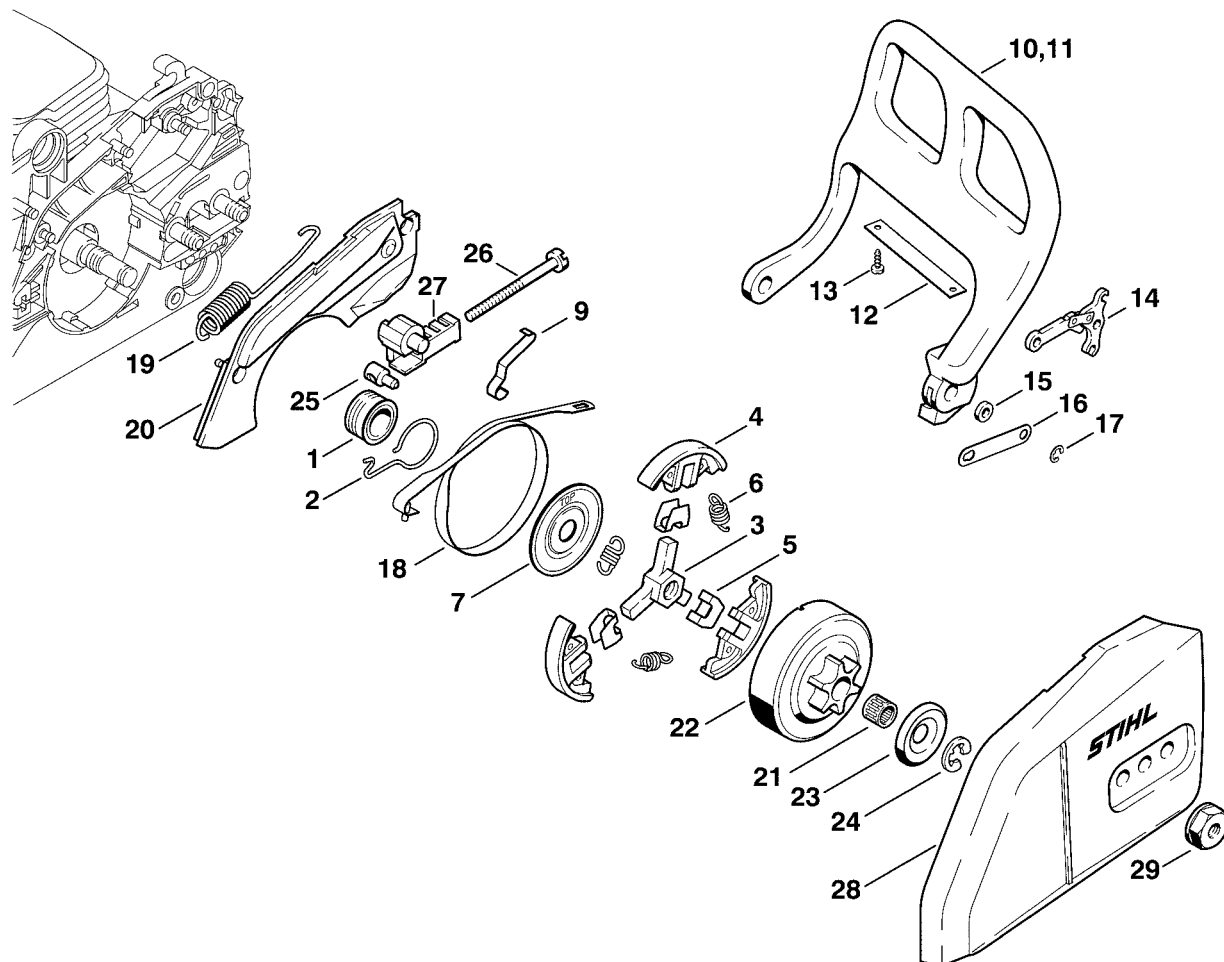


140ET012 SC

Ссылка №	Код артикула	Количество	Наименование
	1130 080 2100	1	Корпус вентилятора с пусковым устройством (1) □ 1 - 9, 12
	1130 080 2105	1	Корпус вентилятора с пусковым устройством (2) □ 1 - 7, 10, 11, 13
1	1130 080 1800	1	Корпус вентилятора □ 2, 12, 13
2	1110 084 9102	1	Втулка
3	1123 195 0400	1	Тросиковый шкив
4	1125 195 7200	1	Защелка
5	0000 958 0923	1	Шайба
6	1118 195 3500	1	Пружина
7	1129 190 0601	1	Возвратная пружина
8	0000 195 8200	1	Пусковой тросик, диам. 3 x 800 мм (1)
9	1121 195 3400	1	Рукоятка (1)
10	0000 190 3402	1	Рукоятка ElastoStart, диам. 3 мм (2) □ 11
11	0000 195 8200	1	Пусковой тросик, диам. 3 x 800 мм (2)
12	1130 967 1505	1	Фирменная табличка MS 180 (1)
13	1130 967 1506	1	Фирменная табличка MS 180 C (2)
14	9075 478 4155	5	Винт с цилиндрической головкой IS-D5 x 24
15	9104 003 3002	1	Винт с цилиндрической головкой P4 x 12
16	1130 400 1201	1	Маховик
17	0000 955 0802	1	Гайка с буртиком M8 x 1
18	1130 400 1302	1	Модуль зажигания □ 19, 20
19	1128 405 1000	1	Штекер провода системы зажигания
20	0000 998 0604	1	Витая изгибная пружина
21	1130 440 1101	1	Провод короткого замыкания □ 22 - 24
22	0751 030 8967	1	Штекерное гнездо 4,8 -1
23	0751 030 8467	1	Наконечник
24	0751 030 8490	1	Круглое штекерное гнездо 3,5
25	1130 405 8000	2	Изоляционная деталь
26	1130 440 2201	1	Провод для соединения с корпусом 125 мм □ 27, 28
27	0751 030 8953	1	Штекерное гнездо 4,8 -1
28	0751 030 8969	1	Кабельный наконечник А 5-1,5
29	1130 448 1201	1	Кабеледержатель



Printed from MediaCat



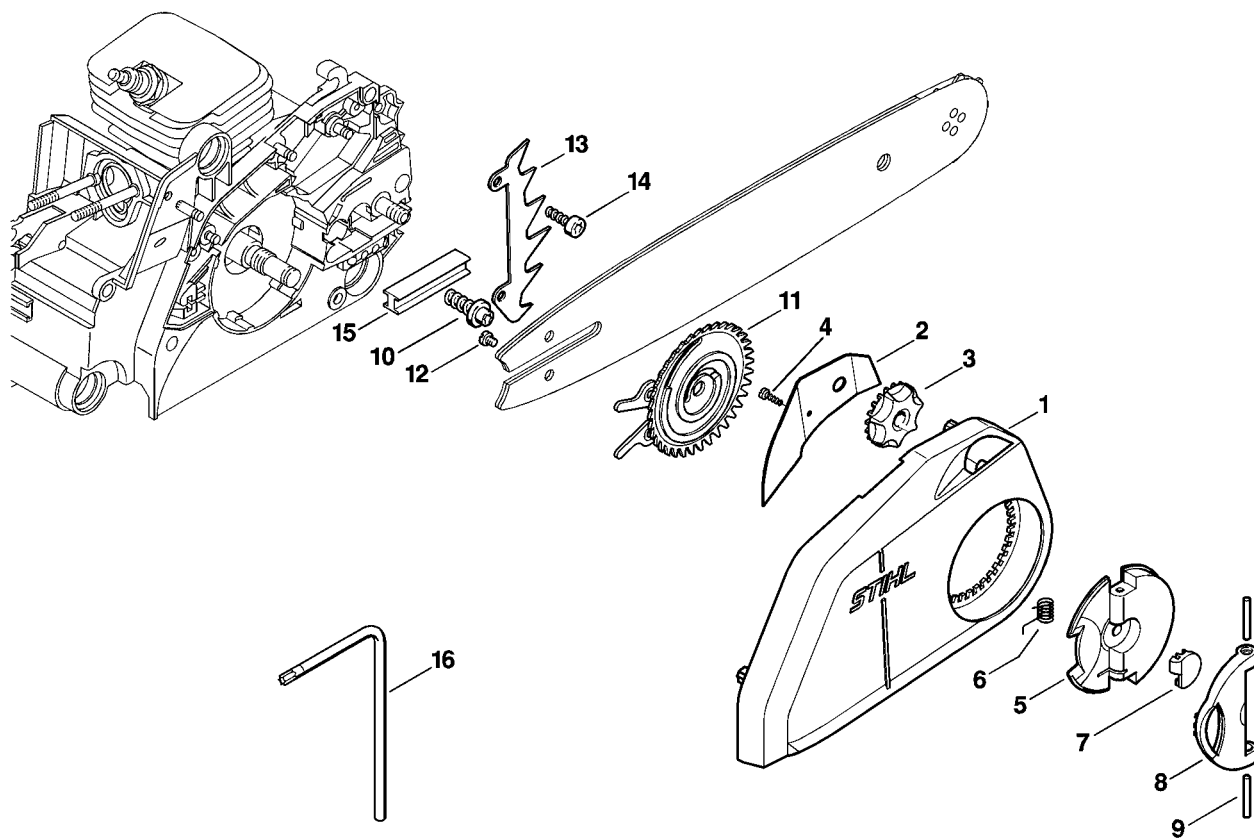
206ET001 SC

Printed from MediaCat

Printed from MediaCat

Ссылка №	Код артикула	Количество	Наименование
1	1123 640 7105	1	Червяк □ 2
2	1123 647 2400	1	Пружина
3	1123 160 2050	1	Муфта □ 4 - 7
4	1129 162 0800	3	Центробежный грузик
5	1127 162 3000	3	Держатель
6	0000 997 5515	3	Пружина растяжения
7	1121 162 1001	1	Защитный диск
9	1123 162 7800	1	Плоская пружина
10	1130 792 9100	1	Приспособление для защиты рук (1)
11	1130 790 9100	1	Приспособление для защиты рук (2) □ 12, 13
12	1130 145 0600	1	Отражательный лист (2)
13	9104 003 8600	2	Винт с цилиндрической головкой Р3 х 10 (2)
14	1128 160 5000	1	Рычаг
15	0000 958 0521	1	Шайба
16	1123 162 5800	1	Накладка
17	9460 624 0400	1	Стопорная шайба 4
18	1123 160 5400	1	Тормозная лента
19	1123 162 7900	1	Пружина растяжения
20	1130 021 1100	1	Крышка
21	9512 933 2260	1	Комплект игольчатых роликов 10 х 13 х 10
22	1123 640 2005	1	Цепная звёздочка 3/8" Риссо 6 зубьев
23	0000 958 1022	1	Шайба, диам. 27 мм
24	9460 624 0801	1	Стопорная шайба 8 х 1,3
25	1120 664 1500	1	Натяжная гайка
26	1123 664 1605	1	Натяжной винт
27	1123 664 2205	1	Защитное покрытие
28	1123 640 1705	1	Крышка цепной звёздочки
29	0000 955 0804	2	Гайка с буртиком М8

Printed from MediaCat



# Illustration F

Быстродействующее натяжное устройство цепи

Printed from MediaCat

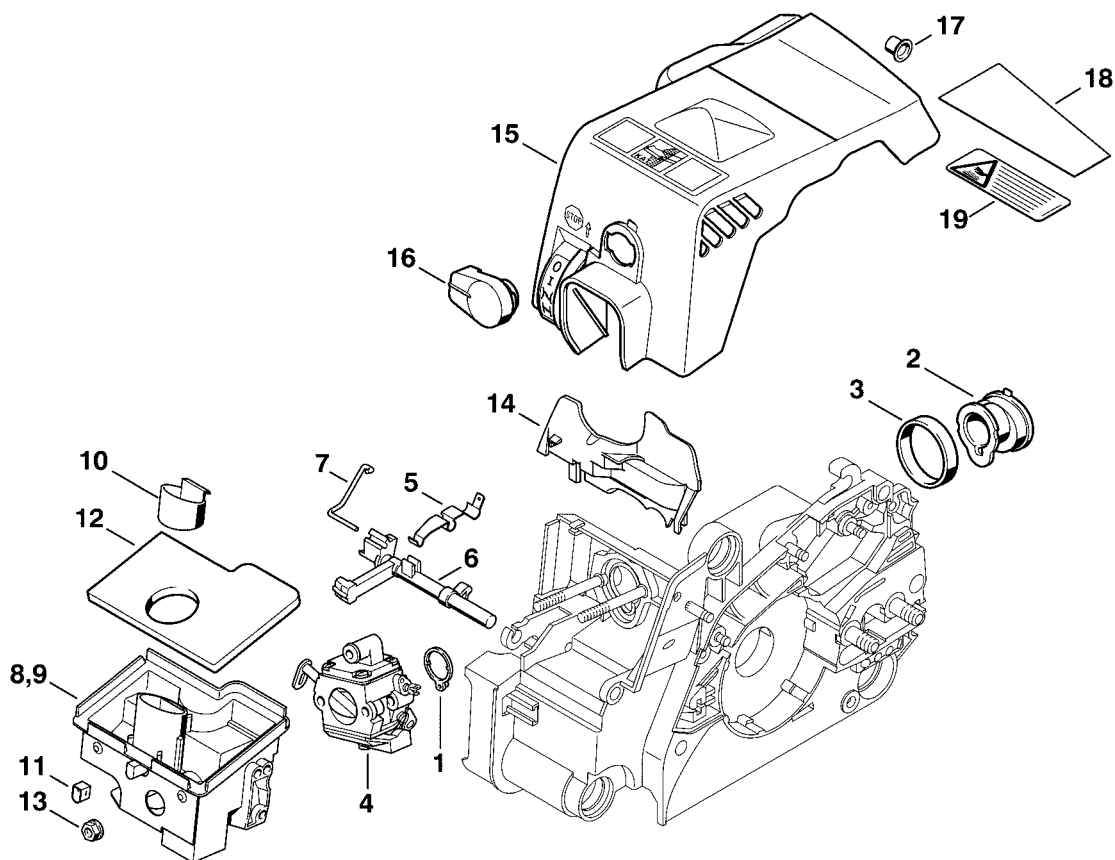
---

Ссылка №	Код артикула	Количество	Наименование
	1123 007 1008	1	Комплект - Быстродействующее натяжное устройство цепи (B) □ 1 - 16
1	1123 640 1700	1	Крышка цепной звёздочки □ 2 - 4
2	1123 648 3800	1	Защитный щиток
3	1123 648 2200	1	Колесо натяжного устройства
4	9104 003 8600	1	Винт с цилиндрической головкой P3 x 10
5	1121 660 1000	1	Барашковая гайка □ 6 - 9
6		1	Витая изгибная пружина (D)
7		1	Колпачок (D)
8		1	Деталь рукоятки (D)
9		2	Цилиндрический штифт 3m6 x 26 (D)
10	1123 664 2402	1	Винт с буртиком
11	1123 660 3000	1	Упругая зажимная шайба □ 12
12	9041 319 0600	1	Винт с цилиндрической головкой M4 x 5
13	1123 664 0501	1	Зубчатый упор
14	9075 478 4115	2	Винт с цилиндрической головкой IS-D5 x 16
15	1123 021 2800	1	Прокладка, Цилиндр
16	0812 370 1000	1	Отвёртка T27 x 120 x 70

Printed from MediaCat

---

Printed from MediaCat



206ET002 SC

Printed from MediaCat

Printed from MediaCat

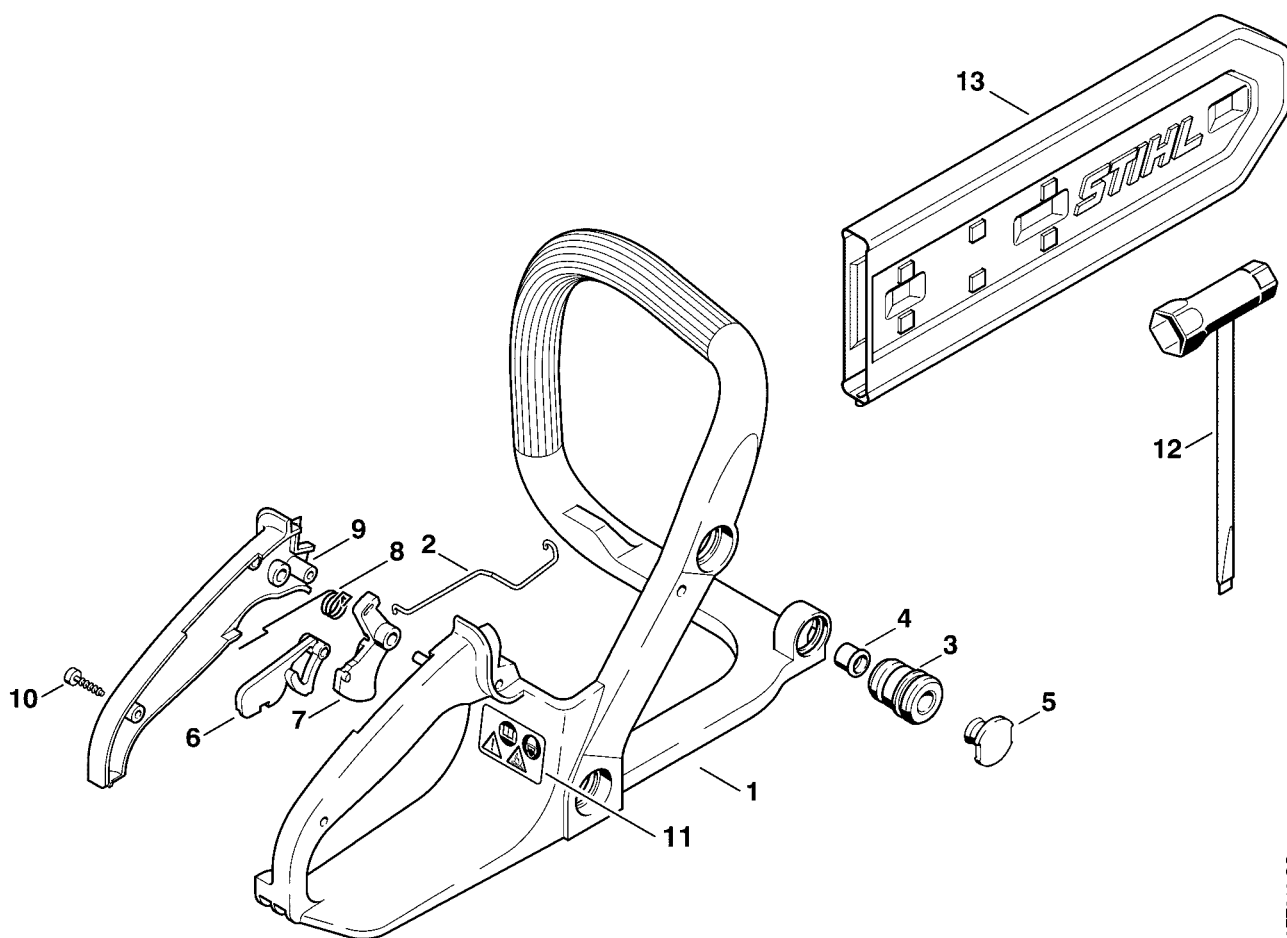
---

Ссылка №	Код артикула	Количество	Наименование
1	1130 141 1800	1	Гильза
2	1130 141 2200	1	Колено
3	1130 022 2000	1	Кольцо
4	1130 120 0603	1	Карбюратор С1Q-S57A
5	1122 442 1603	1	Контактная пружина
6	1130 182 0900	1	Вал управления переключением
7	1130 185 2000	1	Рычажно-тяговая система пускового устройства
8	1130 140 2803	1	Корпус фильтра (1) □ 10 - 12
9	1130 140 2804	1	Корпус фильтра (2) □ 10 - 12
10	1130 141 1101	1	Вставка
11	1130 124 7100	1	Гильза
12	1130 124 0800	1	Фильтровальная пластина
13	9216 261 0700	2	Шестигранная гайка М5
14	1130 124 3200	1	Воздухонаправляющая пластина
15	1130 140 4709	1	Кожух □ 16 - 18
16	1130 141 2300	1	Запорное устройство
17	1130 141 1801	1	Гильза
18	1130 084 8300	1	Отражательная плёнка (2)
19	0000 967 3748	1	Указательная табличка (2)

Printed from MediaCat

---

Printed from MediaCat



140ET019 SC

Printed from MediaCat

Printed from MediaCat

---

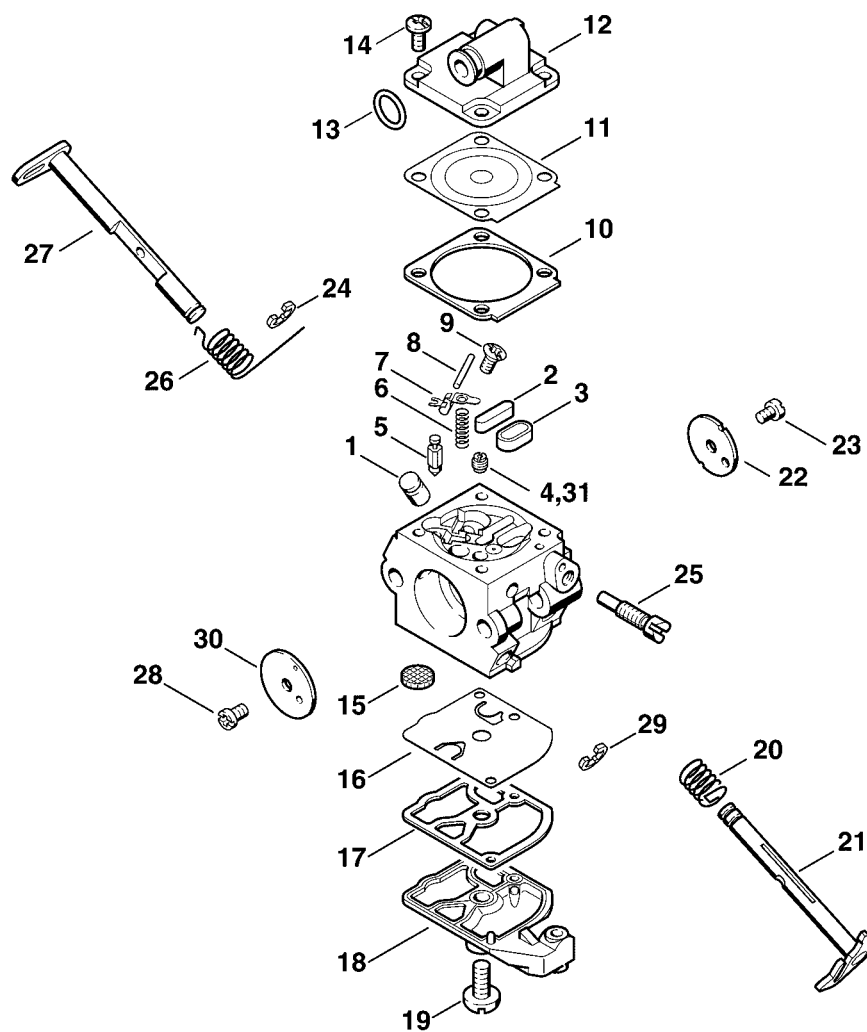
Ссылка №	Код артикула	Количество	Наименование
1	1130 791 4901	1	Рама рукоятки
2	1130 182 1500	1	Рычажно-тяговый механизм дроссельной заслонки
3	1123 791 2800	1	Кольцевой буфер
4	1123 791 7305	1	Пробка
5	1123 791 7300	1	Пробка
6	1130 182 0800	1	Стопорный рычаг
7	1130 182 1000	1	Рычаг управления дроссельной заслонкой
8	1117 182 4500	1	Витая изгибная пружина
9	1130 791 0601	1	Полукожух рукоятки
10	9074 478 3075	2	Винт с цилиндрической головкой IS-P4 x 19
11	0000 967 3662	1	Табличка с предупредительной надписью
12	1129 890 3401	1	Комбинированный ключ
13	0000 792 9128	1	Защитный кожух цепи

Printed from MediaCat

---



Printed from MediaCat



140ET016 SC

Printed from MediaCat

Printed from MediaCat

Ссылка №	Код артикула	Количество	Наименование
	1130 120 0603	1	Карбюратор C1Q-S57A □ 1 - 30
1	1130 121 5401	1	Клапанное сопло
2	4226 121 0700	1	Запорная пластина
3	4129 121 0700	1	Запорная пластина
4	1130 121 5604	1	Неподвижное сопло 0.45
5	4116 121 5100	1	Впускная игла
6	1130 122 3001	1	Пружина
7	1125 121 5000	1	Впускной регулировочный рычаг
8	1120 121 9200	1	Ось
9	1120 122 6600	1	Винт с буртиком
10	1130 129 0901	1	Уплотнение
11	1130 121 4700	1	Регулировочная мембрана
12	1130 121 0800	1	Запорная крышка
13	9646 945 0490	1	Круглое уплотнительное кольцо 7 x 1,5
14	1120 122 6601	4	Винт с буртиком
15	1123 121 7800	1	Сетка фильтра
16	1130 121 4800	1	Диафрагма насоса
17	1130 129 0900	1	Уплотнение
18	4128 121 0800	1	Запорная крышка
19	1120 122 7800	1	Винт с полупотайной головкой
20	1123 122 3000	1	Пружина
21	1130 120 7101	1	Дроссельный вал с рычагом
22	1130 121 3302	1	Дроссельная заслонка
23	1120 122 7400	1	Винт с полукруглой головкой
24	1125 122 9001	1	Стопорная шайба
25	1130 122 6300	1	Регулировочный винт частоты вращения при холостом ходе
26	1123 122 3200	1	Витая изгибная пружина
27	1123 120 7200	1	Пусковой вал с рычагом
28	1125 122 7403	1	Винт с полукруглой головкой
29	1125 122 9002	1	Стопорная шайба
30	1132 121 2901	1	Воздушная заслонка
31	4137 121 5601	1	Неподвижное сопло 0.42
	1130 007 1061	1	Комплект - Карбюраторные детали □ 10, 11, 16, 17

Printed from MediaCat