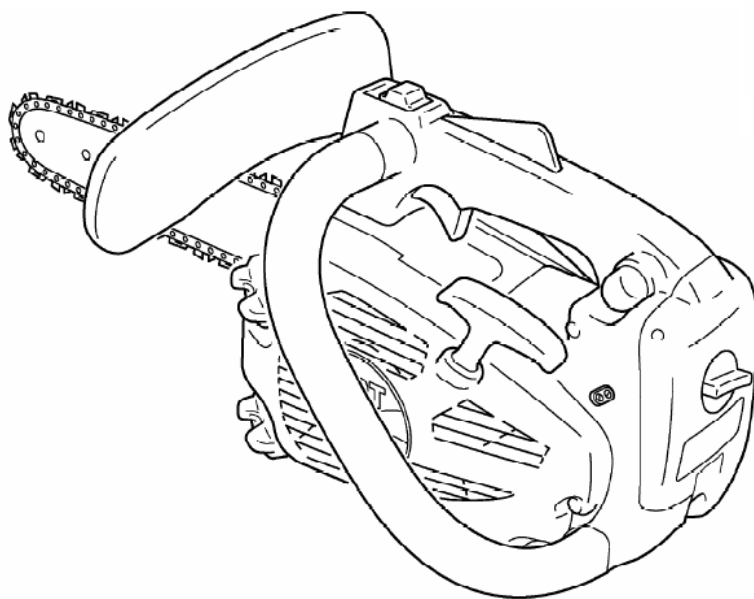


Инструкция по эксплуатации бензопилы SHINDAIWA 269T



shindaiwa

Part Number 69022-94311 Rev. 9/05

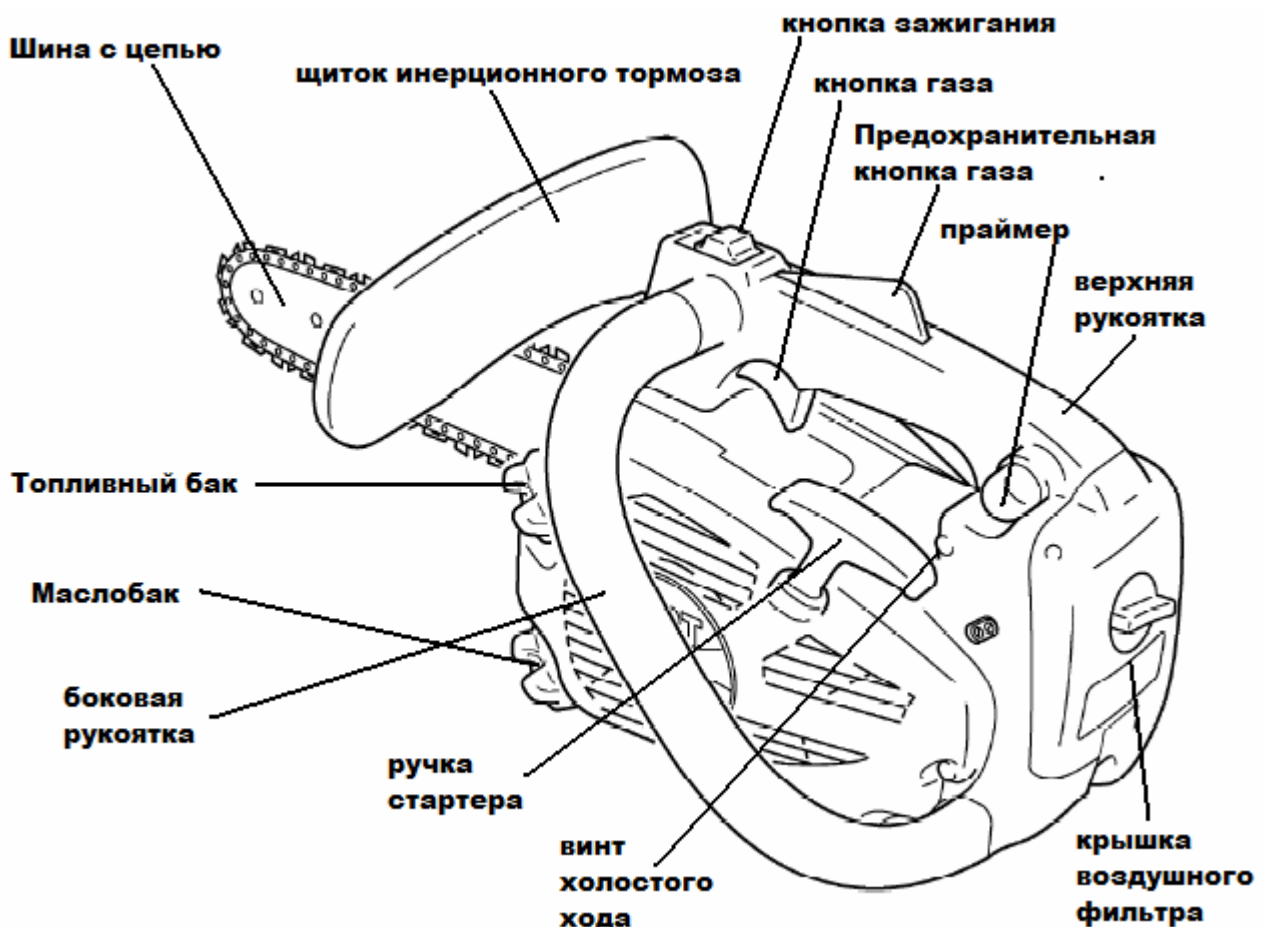
- Прочитайте это руководство внимательно.
- Эта бензопила разработана только для пиления древесины. Используйте только в этой цели.
- Минимизируйте риск потенциальной опасности.
- Всегда пользуйтесь защитными средствами
- Если Вам непонятна эта инструкция , не пользуйтесь бензопилой

Все цепные пилы Shindaiwa разработаны и изготовлены, чтобы иметь превосходную работу и надежность без компромисса к качеству, комфорту, безопасности, или длительности работы. Двигатели высокой мощности Shindaiwa представляют передний край 2-тактной машинной технологии, и поставляют исключительно высокую мощность в низком объеме и весе. Как профессиональный владелец/оператор, Вы скоро поймете, почему Shindaiwa является отдельным классом инструментов с 2-тактным двигателем.

Внимание ! Информация, содержащаяся в этом руководстве описывает механизмы, доступные во время производства. Так как наш инструмент постоянно совершенствуется, могут быть некоторые различия между Вашей бензопилой и тем что описано здесь. Shindaiwa Inc оставляет за собой право сделать изменения в производстве без предшествующего уведомления, и без обязательства сделать изменения к единицам предварительно изготовленными.

“Внимательно изучите инструкцию, особо обращайтесь внимание на выделенный текст с предупреждающими надписями

Внимание ! Все обслуживание цепной пилы, кроме пунктов, перечисленных в данной инструкции, должно быть выполнено специалистами сервисных центров Shindaiwa. Это нужно чтобы избежать поломок вызванных неквалифицированным вторжением в механизмы бензопилы



Технические характеристики:

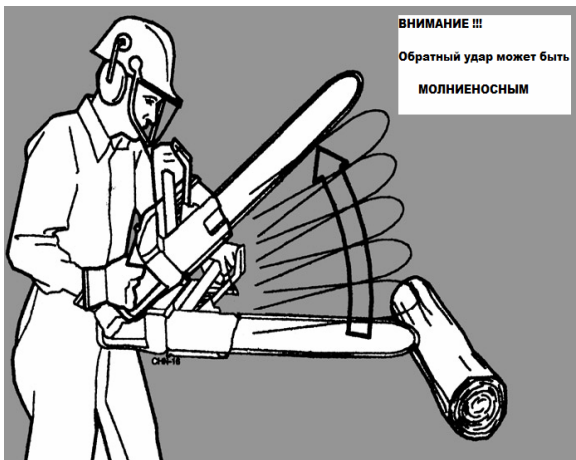
Модель..... ,269T
 Тип двигателя Бензиновый двухтактный , вертикальный цилиндр, воздушного охлаждения
 Топливо смесь масла и бензина, 1:50 с Моторным маслом для двухтактного двигателя спецификации ISO-LEGD, JASO FC , с любым другим высококачественным моторным маслом для двухтактного двигателя смесь 1:50.
 Старт реверсивный стартер
 Остановка..... Выключатель подачи искры
 ЗажиганиеПолностью электронное, управляемое микропроцессором.
 Свеча зажиганияChampion CJ7Y; NGK BPMR7A
 Сцепление..... Автоматическое центробежное
 Защитные устройства Фронтальный щиток рукоятки , тыловой щиток рукоятки , антивибрационная система, инерционный тормоз, цепуловитель.
 Смазка ЦепиАвтоматический , регулируемый насос.
 Масло ЦепиСпециальное цепное масло или обычное автомобильное вязкостью 10w 40.
 Емкость топливного бака куб. см.....250
 Емкость масляного бака куб.см..... 210
 Карбюратор Walbro
 Вес кг (не заправленный , без шины и цепи)2,6
 Объем двигателя , куб. см.....26,9
 Мощность двигателя , л.с..... 1,4

Величины вибрации и звука

модель	уровень вибрации на верхней рукоятке м/сек	стандарт соответствия	уровень звукового давления	уровень силы звука	стандарт соответствия
269T	5.9	ISO 7505	98	112	ISO 7182 ISO 9207

Предохранение от обратного удара

- Бензопила оснащена специальными устройствами спасающими от обратного удара
- Инерционный тормоз.
- Автоматически сжимает тормозную ленту вокруг барабана сцепления, после возникновения обратного удара. Тормоз может быть приведен в действие не только автоматически, но и в ручную.
- Правильное срабатывание тормоза также зависит от регулировки натяжения цепи
- Чтобы уменьшать риск обратного удара, все вышеупомянутые устройства должны быть должным образом установлены и исправны!



Зная следующие пункты Вы сможете избежать несчастного случая :

- Обратный удар может произойти всякий раз, когда нос шины касается разрезаемого материала, во время движения цепи. Контакт носа шины может отбросить бензопилу назад к оператору с молниеносно !
- Зажимание носа шина в распиливаемом объекте может выдвинуть нос шины мгновенно из распила назад к оператору! Зажимание может произойти всякий раз, когда распил сжимается вокруг движущейся цепи!
- Не полагайтесь исключительно на устройства безопасности, включенные на вашей бензопиле. Как
- Следуйте за инструкциями изготовителя цепи по правильной заточке.
- Используйте только комбинации пользователь цепной пилы, шины и цепи, определенные изготовителем
- Перед работой очистите рабочее пространство вокруг рабочего места, попросите окружающих Вас людей не отвлекать Вас во время процесса работы
- Крепко держите инструмент во время работы. Никогда не стойте непосредственно

перед распилом

- Ладонь сжимающая верхнюю рукоятку ,
- должна быть повернута внешней стороной к рычагу инерционного тормоза.
- Не пытайтесь пилить выше высоты Ваших плеч.
- При пилении всегда поддерживайте максимальные обороты двигателя.
 - По возможности используйте специальные шины и цепи уменьшающие вибрацию и риск обратного удара.

Предупреждения о безопасности

- Никогда не управляйте этой цепной пилой одной рукой! При этом Вы можете терять контроль, вызывая серьезную рану вам

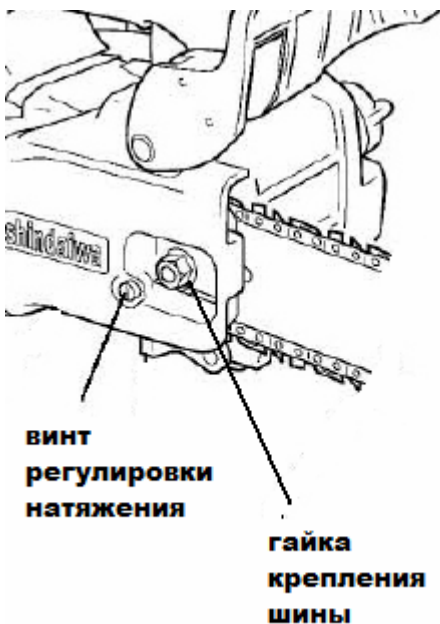
непосредственно или другим! Цепная пила предназначена для двуручного использования.

- Используйте защитную одежду, специальную обувь с твердыми носками, защитные перчатки, защитные очки, шлем, маску сетку.
- Не позволяйте другим людям и животным быть около Вашего рабочего места, во время и после пиления.
- Никогда не позволяйте работать детям бензопилой!
- Очистите область работы перед работой, проверьте, что Вы один находитесь в области работы, чтобы избежать неожиданностей.
- Держитесь, как можно дальше от вращающейся цепи бензопилы !
- Остановите двигатель перед переноской пилы. Несите пилу вперед нижней рукояткой.
- Остановите двигатель перед заточкой или заправкой.
- Снимите перед транспортировкой шину и цепь. Или оденьте защитный чехол на шину.
- Никогда не управляйте цепной пилой, если Вы устали или если Вы находитесь под влиянием алкоголя, наркотиков, или любого другого вещества, которое могло бы затронуть вашу рабочую способность
- Никогда не управляйте бензопилой, которая неисправно, модифицировано не заводским способом или не полностью и ненадежно собрано.
- Не нажимайте курок газа при работающем двигателе после срабатывания инерционного тормоза.
- Используйте только оригинальные запасные части для ремонта.
- Будьте внимательны при пилении поваленных или напряженных изгибом деревьев! Если вы не уверены используйте лебедку или откажитесь от пиления !

- Будьте внимательны при пилении тонких , напряженных деревьев ветвей для избежание неожиданного хлестания !
- Работайте только в хорошо проветренной области. Выхлопные газы и бензиновые испарения могут привести к потере сознания.
- Держите свои руки и перчатки не испачканными бензиновой смесью или маслом !
- Никогда не работайте если не уверены в своих знаниях и опыте при пилении !
- Никогда не выполняйте самостоятельный ремонт бензопилы!
- Неподходящее обслуживание, использование несоответствующих компонентов или удаления устройств безопасности может привести к серьезной ране.
- Никогда не заводите двигатель с открытой крышкой сцепления !
- Никогда не используйте бензопилу с поврежденными антивибрационными элементами. Работайте только на поверхности с надежным упором, не работайте на скользких поверхностях и на лестницах и стремянках.

Установка шины и цепи. Натяжение цепи

Операцию по установке шины и натяжке цепи , проводите в защитных перчатках, чтобы избежать ранений. Двигатель должен быть заглушен.



- Используйте свечной ключ,

чтобы удалить гайку и крышку сцепления .

- Удалите крышку сцепления.
- Удалите и откажитесь от упаковочной прокладки.
- Винтом регулировки натяжения переместите натяжитель цепи ближе к ведущей звездочке.
- Поместите шину длинным отверстием на болты картера , маленькое отверстие в шине поместите на натяжитель цепи.
- Установите петлю цепи на ведущую звездочку и затем за тем на на шину, начиная с носа шины. Режущий зуб цепи находящейся сверху шины должен быть направлен в противоположную сторону от бензопилы.
- Проверьте чтобы цепь находилась над цепепуловителем, наденьте на болты крышку сцепления и прижмите не сильно гайками к картеру.



Проверьте расстояние между шиной и звеном цепи

- **Внимание !** Если Вы сильно затяните гайки крышки сцепления и начнете вращать винт регулировки цепи, то регулировочный механизм может сломаться
- Поворачивая регулировочный винт по часовой стрелке , отрегулируйте натяжение цепи, так чтобы цепь достаточно плотно прижималась к нижнему краю шины и ведущие звенья не выходили целиком из паза шины , но рукой Вы свободно могли повернуть цепь.
- Окончательно затяните гайки крышки сцепления.
- Внимание ! Всегда следите за правильным натяжением цепи. Во время работы подтягивайте провиснувшую от нагрева цепь. После окончания обязательно ослабляйте цепь, чтобы избежать возможных повреждений .

Масло для смазки цепи

- Используйте специальное цепное

масло .

- Можно использовать всесезонное моторное минеральное масло.

При использовании бензопилы при низких температурах, рекомендуется разбавлять масло керосином в пропорции 1:1 . При низких температурах возможно загустение масла и как следствие поломка масляного насоса.

- Откройте крышку масляного бака, налейте масло, закройте крышку и удалите остатки масла с корпуса бензопилы.

Смазка шины и цепи при пилении обязательна !
Используйте качественные смазочные материалы.
Нельзя использовать отработанное масло.

Регулировка масляного насоса.

На всех бензопилах Shindaiwa установлен автоматический масляный насос с возможностью регулировки. Временное увеличение расхода масла необходимо для пиления загрязненной абразивами древесины, плотных пород дерева , мягкой древесины большого диаметра.

- Остановить двигатель .
- Перевернуть бензопилу для легкого доступа к винту регулировки.
- Используйте отвертку для поворачивания винта регулировки
- По часовой стрелке уменьшить количество смазки
- Против часовой стрелки увеличить количество смазки



Минимизируйте риск возгорания, ожогов, и телесного повреждения!

• **ОСТАНОВИТЕ двигатель перед дозаправкой.**

- **ВСЕГДА** позволяйте двигателю охладиться перед дозаправкой!
- **ВСЕГДА** открывайте топливную крышку медленно, чтобы позволить давлению в баке медленно выпускать топливные пары.
- **Вытирайте топливо случайно пролившееся на инструмент. Не заводите инструмент**

рядом с легко воспламеняемыми объектами!

- **ВСЕГДА** осматривайте инструмент на наличие топливных утечек. С топливными утечками эксплуатация запрещена.

НИКОГДА не курите или зажигайте никакие огни около рабочего места!

Shindaiwa 2-тактные двигатели работают на смеси бензина к маслу 50:1 . Масло специальное предназначенное для использования в двигателях бензопил с 2-тактным двигателем воздушного охлаждения. Используя топливную смесь меньше чем 50:1 соотношение (, 80:1 или 100:1) может вызвать катастрофический отказ двигателя! Нельзя использовать смесь больше 33:1 в связи с возникающими углеродистыми отложениями и возможной поломкой двигателя.

- Используйте только свежий неэтилированный бензин с числом октана 90 или выше. Не рекомендуется использовать топливо с октановым числом 95
- Рекомендуем использовать для смеси масло 2-тактное Shindaiwa ONE, полусинтетическое с топливным стабилизатором.
- **Внимание ! Некоторые типы бензина содержат алкоголь. Никогда не используйте любой тип бензина, содержащего больше чем 10% алкоголя от объема! Это может вызвать отказ двигателя.**
Для смеси необходимо использовать только специальные масла разработанные для 2-тактных двигателей бензопил.

Соотношение в смеси бензина и масла.

Бензин литры	Масло Мл
1	20 мл
2.5 l	50 мл
5 l	100 мл
10 l	200 мл
20 l	400 мл

- Для хранения топлива используйте специальные канистры с носиком для удобного залива топлива
- Положите бензопилу на бок на ровную поверхность
- Откройте топливную крышку , залейте приготовленную топливную смесь, закройте крышку плотно, чтобы не было утечек топлива и доступа воздуха в бензобак. Вытрите остатки бензина с корпуса бензопилы..

Запуск и остановка двигателя.

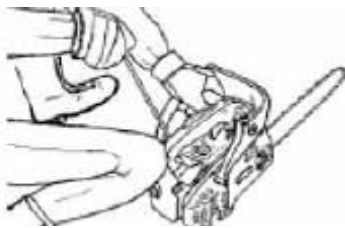
Внимание ! Перед запуском очистите поверхность от предметов способных столкнуться с вращающейся цепью или помешать уверенному запуску. Помните , что холодном запуске бензопилы, когда установлен средний газ карбюратора, цепь начинает вращаться сразу после старта двигателя. Вращение нужно остановить кратковременным нажатием на кнопку газа.

Запуск двигателя

Внимание ! Запомните положения выключателя зажигания. "I" (положение вверх) Зажигание включено, "O" (положение вниз) Зажигание выключено.

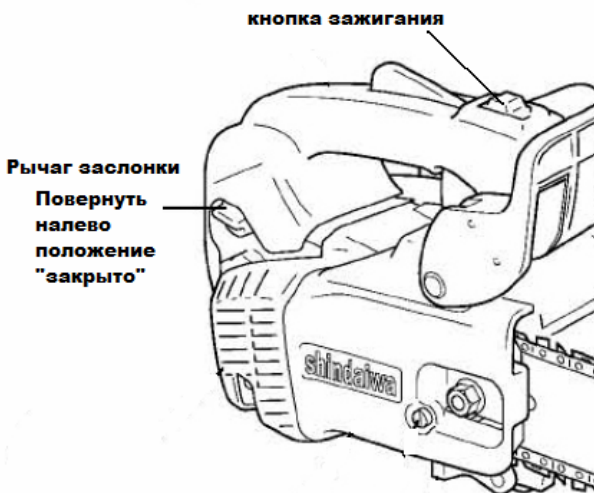
Пуск двигателя ВСЕГДА должен происходить на ровной поверхности, когда бензопила ровно стоит на земле. Лево́й ладонью плотно обхватите верхнюю рукоятку, коленом правой ноги прижмите пилу к земле. Только после этого можно производить старт , вытягивая правой рукой стартерный шнур.

Внимание ! Никогда не вытягивайте полностью стартерный шнур , чтобы избежать поломки стартерного механизма. Перед резким вытягиванием стартерного шнура, вытяните шнур на 10-15 см, чтобы собачки стартера вошли в сцепление с маховиком.



Внимание ! Перед стартом проверьте натяжение цепи и включите инерционный тормоз, притянув щиток тормоза к верхней рукоятке до щелчка.

Пуск холодного двигателя.



Включите зажигание ,передвинув копку зажигания в сторону щитка инерционного тормоза.

- Повернуть рычаг заслонки карбюратора налево. Положение заслонки "закр́то".
- Вытяните на 10-15 см стартерный шнур и резко , но не сильно вытяните его из стартера.
- После нескольких рывков, цилиндр заполнится смесью, схватиться и заглохнет.
- **Внимание !** Не пропустите эту вспышку. Иначе Вы зальете двигатель и пуск будет невозможен.
- Поверните рычаг заслонки карбюратора в право. Положение заслонки "откр́то"
- Вытяните на 10-15 см стартерный шнур и резко , но не сильно вытяните его из стартера.
- Двигатель заведется , цепь начнет вращаться.
- Кратковременным нажатием на газ, остановите цепь выключив среднее положение газа.
- Дайте прогреться двигателю несколько секунд на холостом ходу. При нажатии на газ , возможны резкие провалы при непрогретом двигателе.
- Возьмите пилу уверенно и крепко в руки и начинайте работу.

Перед остановкой двигателя дайте бензопиле поработать на холостом ходу не более 2 минут, для оптимизации температуры двигателя.

- Для остановки двигателя , нажмите тумблер зажигания вниз , в положение «O».

Внимание ! Никогда не глушите двигатель тумблером , одновременно нажимая на кнопку газа.

Пуск теплого двигателя.

- Включите зажигание , нажав тумблер зажигания вверх.
- Вытяните на 10-15 см стартерный шнур и резко , но не сильно вытяните его из стартера.
- .
- Двигатель заведется
- Дайте прогреться двигателю несколько секунд на холостом ходу. При нажатии на газ , возможны резкие провалы при непрогретом двигателе.
- Возьмите пилу уверенно и крепко в руки и начинайте работу.

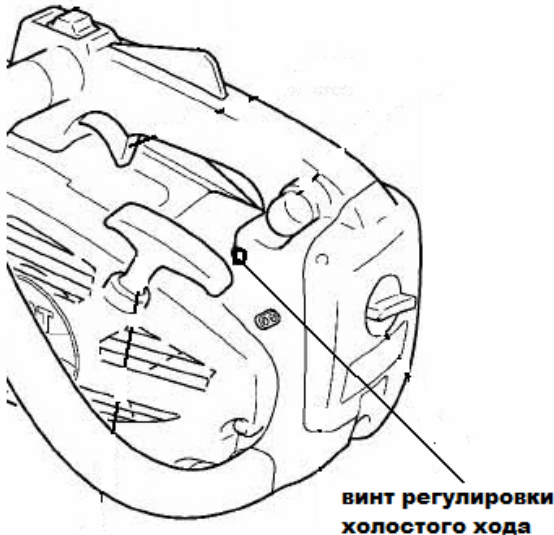
Пуск залитого двигателя.

Неопытные пользователи, часто при первом запуске бензопилы, пропускают первую вспышку и продолжают дергать стартер. В результате цилиндр наполняется топливом и пуск двигателя не

происходит.

- Для запуска залитого топлива необходимо выключить зажигание тумблером вниз
- открыть крышку свечи и воздушного фильтра, выкрутить свечу зажигания
- просушить свечу
- просушить цилиндр, несколько раз вытянув шнур стартера и провернув коленвал.
- установить свечу, закрыть крышку
- повторить пуск холодного двигателя

Регулировка холостого хода двигателя.



Вращение регулировочного винта холостого хода по часовой стрелке увеличивает обороты, против часовой стрелки уменьшает. Отрегулированный правильно двигатель с правильно натянутой цепью, должен устойчиво работать на холостом ходу, цепь при этом не должна вращаться. Правильные обороты холостого хода 2800-3000 оборотов в минуту. Обороты должны быть отрегулированы с помощью тахометра. Если он недоступен, то вращением отрегулируйте обороты так, чтобы при устойчивой работе на холостом ходу, цепь не вращалась по шине.

Внимание ! Регулировка винтов L и H возможна только в сервисном центре.

Внимание ! Нельзя больше 5 секунд давать двигателю максимальные обороты без нагрузки (без пиления).

Иначе двигатель может выйти из строя.

Операции с механизмом инерционного тормоза

Внимание! Бензопилы Shindaiwa оборудованы тормозом вращения цепи который срабатывает инерционно или от касания рукой. Тормоз цепи предназначен только для экстренной остановки цепи и не предназначен для глушения двигателя. Если тормоз цепи не срабатывает, то бензопилой пользоваться запрещено !

Внимание ! Если тормоз цепи сработал или Вы забыли его включить, нельзя нажимать

на кнопку газа и увеличивать обороты двигателя с холостых до рабочих. Иначе может произойти перегрев тормозного механизма и разрушение узлов бензопилы.

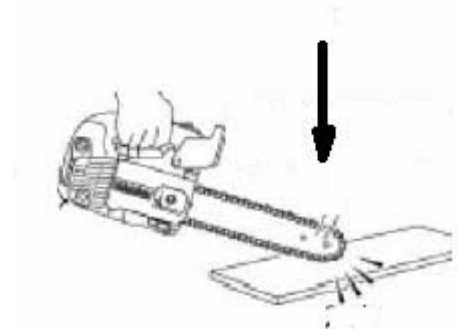
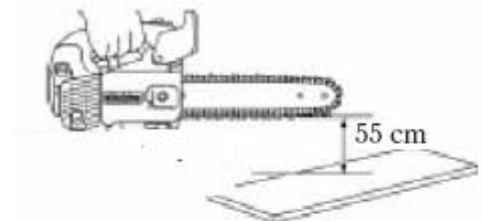
- Срабатывание инерционного тормоза заставляет тормозную ленту зажимать барабан сцепления, останавливая цепь бензопилы .
- Тормоз срабатывает всякий раз если щиток тормоза ударяет руку оператора или от инерционных эффектов обратного удара.

Проверка состояния инерционного тормоза.

Внимание ! Если инерционный тормоз не срабатывает, то пользоваться бензопилой запрещено !

Для проверки состояния инерционного тормоза :

- Выключите двигатель, тумблер зажигания переведите к рукоятке в



положение "0".

- возьмите бензопилу одной рукой за заднюю рукоятку, второй за нос шины.
- Поместите нос шины в 55 см над какой нибудь плотной поверхностью, например пнем.
- Отпустите нос шины.
- При ударе носа шины о поверхность, инерционный тормоз должен заблокировать барабан сцепления.

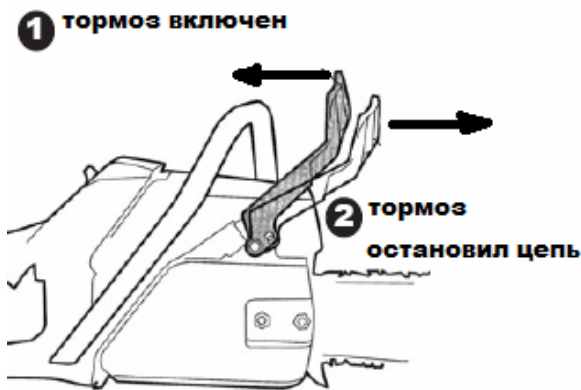
Обслуживание Тормоза Цепи

Внимание ! Крышку сцепления для проведения

обслуживания невозможно снять, если сработал тормоз цепи. Включите тормоз прижав щиток рычага в верхней рукоятке, до щелчка.

- Тормозной механизм всегда проверяйте перед работой.
- Если тормоз не в состоянии правильно обжать барабан сцепления, то тормоз необходимо заменить.
- Регулярно очищайте тормозной механизм от грязи и опилок.

Внимание ! Никогда не переносите бензопилу взявшись за рычаг тормоза.
Внимание ! Нельзя делать регулировку карбюратора при сработавшем тормозе цепи.



Перед началом пиления дерева

Внимание ! Всегда пилите на полных оборотах двигателя! Держите цепь острой и позволяйте бензопиле свою делать работу! Заклинивание пилы в распиле из-за низких оборотов, ведет к перегреву двигателя.

Перед пилением всегда проверяйте:

- Общее состояние бензопилы
- Крепление шины к картеру пилы
- Натяжение цепи
- Состояние инерционного тормоза
- Состояние уловителя цепи
- Пути возможного отхода при опасности
- Отсутствие масла под ногами, на корпусе и ручках бензопилы, на рабочих перчатках

■Советы при пилении деревьев

Внимание! Больное, поврежденное или иначе неуравновешенное дерево может упасть не так, как Вы планируете. Если Вы

сомневаетесь в своем опыте, то это дерево нужно оставить опытному оператору!

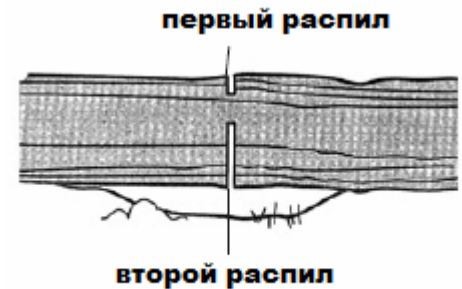
Внимание ! Неопытным пользователям не рекомендуется валить деревья толщиной больше длины шины.

- Осмотрите дерево на предмет повреждений или болезней могущих повлиять на направление падения дерева.
- Примите во внимание силу ветра относительно высоты дерева
- Очистите безопасную область работы вокруг дерева. Будьте внимательны к сухим ветвям расположенным на дереве. Очистите путь отхода, приблизительно 45° от направления падения.
- Уведомьте соседних рабочих о ваших намерениях!

Пиление упавшего и провисшего в середине ствола

Сделайте первый пропил сверху глубиной не более 1/3 диаметра дерева.

- Второй пропил делайте больше, пользуясь верхней кромкой шины. Крепко удерживайте пилу, опасаясь рывков в вашу сторону.
- Дерево начнет ломаться, открывая нижний пропил.
- Завершите распил снизу, опасаясь движений освобожденного от напряжения ствола.



Пиление упавшего и провисшего одним концом ствола

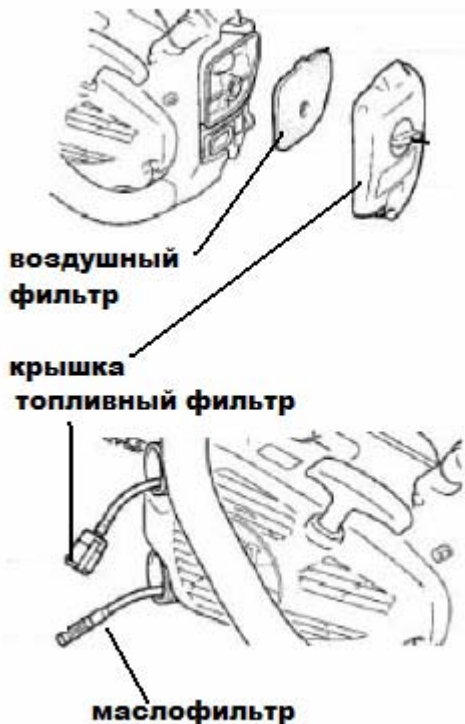
• Сделайте первый пропил снизу глубиной не более 1/3 диаметра дерева. Пользуйтесь верхней кромкой шины, опасаясь рывков пилы на вас.



- Второй пропил делайте больше.
- Дерево начнет ломаться, открывая верхний пропил.
- Завершите распил сверху.

Обслуживание бензопилы.■

ПРЕДУПРЕЖДЕНИЕ! Перед выполнением любого обслуживания необходимо глушить пилу и снять провод зажигания со свечи!



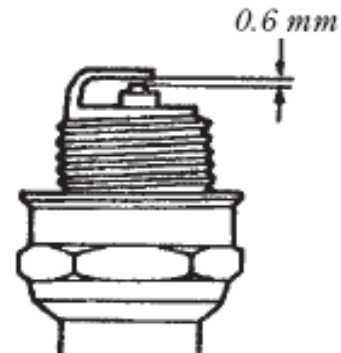
Ежедневное Обслуживание

- Удалите грязь и опилки из ребер цилиндра, отверстий воздуховода стартера, инерционного тормоза.
- Осмотрите пилу на наличие топливных и масляных утечек. Ремонт по мере необходимости.
- Осмотрите воздушный фильтр. Основной и предварительный (модель 352s – 285s) По необходимости промойте его в теплой воде с мылом. Просушите перед установкой. Не пользуйтесь щеткой для очистки. При снятой крышке воздушного фильтра бережно очистите пространство воздушного фильтра. При снятом воздушном фильтре следите чтобы грязь не попала внутрь карбюратора.
- Заточите цепь, очистите паз шины и маслоподающее отверстие от грязи.
- Осмотрите ведущую звездочку двигателя. Замена по мере необходимости.

- Осмотрите пилу на предмет отсутствия или повреждения креплений и антивибрационных элементов. Ремонт по мере необходимости.

Обслуживание через 10-15 часов работы.

- Удалить и очистить свечу зажигания. Зазор свечи установите 0,6 мм. Проверьте высоковольтный провод на наличие повреждений.



Внимание! Следите за тем чтобы никакой мусор, опилки или что либо, попали свечное отверстие цилиндра. В этом случае могут быть вызваны фатальные повреждения двигателя.

- Крючком сделанным из тонкой металлической проволоки извлеките топливный фильтр из бака. При необходимости замените фильтр или фильтрующие элементы. Осмотрите топливопровод.
- Осмотрите цепь, шину, ведущую звездочку на наличие повреждений. При необходимости замените.

Внимание ! Звездочка при сильном износе должна меняться вместе с цепями. Для равномерного износа цепей, звездочки и шины, всегда используйте 2-3 цепи, устанавливая их по кругу после заточки.

- Извлеките масляный фильтр из маслобака и промойте его в чистом бензине.

Долгосрочное Хранение

(более чем 30 дней)

- ■ Полностью очистите бензопилу от грязи и опилок.

Внимание ! Никогда не оставляйте бензин в топливном баке. Сливайте бензин и сжигайте топливо, которое осталось в карбюраторе. Все поломки связанные с этим являются не гарантийными.

- Слейте топливо, заведите бензопилу сжигая остатки топлива в карбюраторе.
- Слейте цепное масло.
- Открутите свечу, залейте немного 2-

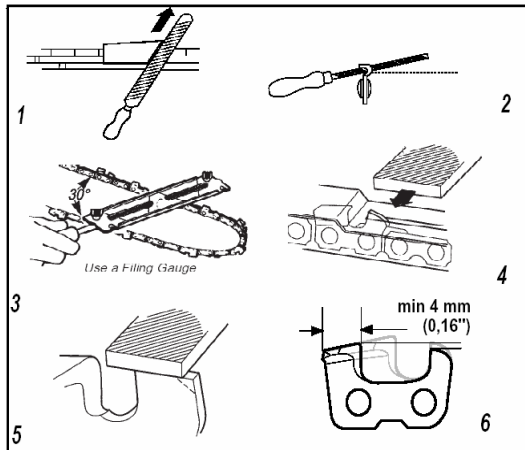
тактного масла в цилиндр, вытяните стартерный шнур, масло равномерно распределится по цилиндру.

- Очистите воздушный фильтр.
- Оденьте защитный кожух на шину и цепь.

Рекомендации по заточке цепи.

Для заточки в зависимости от типа цепи пользуйтесь специальными принадлежностями – круглым напильником, шаблоном для правильной установки угла, Калибром для регулировки глубины зареза, плоским напильником.

1. При заточке цепи, движения напильника должны осуществляться только в одном направлении, чтобы не повредить хромовое покрытие цепи.
2. Правильно выдерживайте положение напильника, как указано на рисунке 2.
3. Напильником установленным в шаблон с указателями углов правильно выдерживать угол заточки в зависимости от типа цепи. На режущем звене цепи для облегчения выдерживания правильного



- угла нанесена специальная риска.
4. Калибром надетым на ограничитель глубины зареза цепи проверить величину зареза, при необходимости лишнее сточить напильником.
5. Закруглить сточенный ограничитель глубины, для уменьшения вибрации и сопротивления.
6. Следите при каждой заточке, за размером зуба режущего звена, если размер меньше 4 мм, то далее цепь не пригодна к работе.

www.shindaiwa.ru, info@shindaiwa.ru

тел. +7 (495) 225-41-75, 648-75-14