

Пила бензиномоторная
Дружба-4М Электрон
Руководство по эксплуатации

СОДЕРЖАНИЕ

1	Назначение изделия	2
2	Технические характеристики	2
2.1	Бензопила в сборе	2
2.2	Двигатель	2
2.3	Заправочные объемы и эксплуатационные материалы	3
2.4	Основные данные для регулировки и контроля	3
3	Устройство и работа	3
3.1	Двигатель	4
3.1.1	Система зажигания	4
3.1.2	Система охлаждения	5
3.1.3	Система выпуска	5
3.2	Редуктор	5
3.3	Рама	5
3.4	Пильный аппарат	6
3.5	Стартер	6
3.6	Система питания	6
3.7	Смазочная система пильного аппарата	7
3.8	Органы управления	7
4	Руководство по эксплуатации	7
4.1	Общие указания	7
4.1.1	Расконсервация бензопилы	7
4.1.2	Монтаж бензопилы после извлечения ее из упаковки	8
4.1.3	Обкатка новой бензопилы	8
4.2	Требования безопасности	8
4.3	Техническое обслуживание	11
4.3.1	Приготовление топливной смеси	11
4.3.2	Подготовка бензопилы к работе	11
4.4	Порядок работы	12
4.4.1	Общие требования	12
4.4.2	Пуск и остановка двигателя	12
4.4.3	Особенности эксплуатации бензопилы в зимних условиях	13
4.4.4	Использование по назначению	13
4.5	Регулировочные работы	14
4.5.1	Регулировка холостых оборотов двигателя бензопилы	14
4.5.2	Регулировка двигателя на максимальную мощность	15
4.5.3	Регулировка муфты сцепления на начало включения	15
4.5.4	Регулировка натяжения пильной цепи	15
4.6	Обслуживание бензопилы	16
4.6.1	Профилактические работы	16
4.6.2	Осмотр и проверка	16
4.6.3	Демонтаж (разборка) и монтаж (сборка) бензопилы	18
4.6.4	Демонтаж и монтаж двигателя	18
4.6.5	Демонтаж шатунно-поршневой группы	19
4.6.6	Демонтаж картера двигателя	20
4.6.7	Демонтаж и монтаж помехоподавляющего устройства	20
4.6.8	Демонтаж и монтаж редуктора	20
4.6.9	Указания по ремонту	20
4.7	Хранение	21
5	Текущий ремонт (возможные неисправности, причины и способы их устранения)	22

Бензопилой пользоваться только после полного ознакомления с руководством по эксплуатации.

Настоящее руководство содержит краткое техническое описание устройства, правила эксплуатации и технического обслуживания бензиномоторной пилы «Дружба-4М Электрон» (далее—бензопила).

Гарантийные обязательства заводом выполняются только при соблюдении правил эксплуатации и технического обслуживания бензопилы, изложенных в настоящем руководстве.

Небольшие расхождения между иллюстрациями в руководстве и Вашей бензопилой возможны в связи с совершенствованием ее конструкции.

При возникновении предложений и замечаний обращайтесь на предприятие-изготовитель по адресу: Российская Федерация, 614990, г. Пермь, ул. Дзержинского, 1, ФГУП «Машзавод им. Ф. Э. Дзержинского».

Контактный телефон: (3422) 39-80-81, факс (3422) 39-86-17, по вопросам приобретения и сервисного технического обслуживания обращайтесь по телефону (3422) 39-80-17, 39-89-85, факс 182-371.

1 НАЗНАЧЕНИЕ ИЗДЕЛИЯ

Бензопила «Дружба-4М Электрон» предназначена для валки и раскряжевки деревьев, заготовки и распиловки дров.

2 ТЕХНИЧЕСКИЕ ХАРАКТЕРИСТИКИ

2.1 Бензопила в сборе

	«Дружба-4М Электрон»
Сухая масса бензопилы без стартера, кг	12,5
Движение бензопилы при валке	справа налево
Производительность пиления, см ² /с	75
Скорость резания при частоте вращения коленчатого вала=5000—5400 мин ⁻¹ (расчетная), м/с	9,6
Система смазки пильной цепи	автоматическая
Взвешенное суммарное виброускорение на рукоятках бензопилы, м/с ² , не более	13,67
Уровень звука дБА, не более	105
Габаритные размеры:	
длина	865
ширина	460
высота	500

2.2 Двигатель

Диаметр цилиндра	48
Мощность двигателя после 25-часовой обкатки в эксплуатации, кВт, (л. с.)	3 (4±0,5)
Расход топлива на режиме максимальной мощности, г/кВт-ч (г/л. с. ч.), не более	720 (530)

2.3 Заправочные объемы и эксплуатационные материалы

Место заправки и смазки	Кол-во, л	Кол-во, г	Наименование материала
Топливный бак	1,5	—	Смесь автомобильного бензина А-72 или неэтилированного Нормаль 80 ГОСТ Р 51105 с моторным универсальным маслом М-8В ГОСТ 10541-78 в соотношении согласно 4.3.1
Бак смазочной системы пильного аппарата	0,24	—	Масло моторное универсальное М-8В — летом, смесь масла с автомобильным бензином - (3 части масла + 1 часть бензина по объему) — зимой
Полость зубчатого зацепления шестерен редуктора и корпуса подшипников большой шестерни	50—60		Литол-24 ГОСТ 21150-87 или консталин-1 ГОСТ 1957-73
Полость привода масляного насоса	20—30		То же
Полость стартера			Масло моторное универсальное М-8В ГОСТ 10541-78 5—10 капель
Втулки шарнирного соединения и ось рычага управления дросселем			То же, по 2—3 капли

2.4 Основные данные для регулировки и контроля

Размер зазора между электродами свечи зажигания, мм	0,6-0,7
Расстояние «А» от торцев зубьев храповика двигателя до торца фланца крышки картера (рисунок 2), мм	22,2—23,5
Размер зазора между рычагом управления дросселем карбюратора и рукояткой рамы при полном открытии дросселя, мм.	
— с ограничителем мощности	15—20 (КМП-100АР)
— без ограничителя мощности	2-8
Расстояние от кромки шины до кромки соединительных звеньев пильной цепи при оттягивании нижней ветви от шины в средней ее части, мм	5—10
Занижение, ограничительного выступа относительно режущей кромки пильной цепи МП-10,26 У-16 «Стронг»	0,8±0,125

3 УСТРОЙСТВО И РАБОТА

Бензопила «Дружба-4М Электрон» (рисунок 1) состоит из двигателя 1, редуктора 14, рамы, пильного аппарата, состоящего из пильной шины 18, устройства натяжного 15 и пильной цепи 17, съемного стартера 2 и имеет системы питания и смазки пильного аппарата.

К бензопиле прилагается индивидуальный комплект запасных частей и инструмента.

3.1 Двигатель

Двигатель состоит из следующих основных сборочных единиц (рисунок 2):

картера 24, коленчатого вала 21 с шатуном, поршня 12 с поршневыми кольцами 11, цилиндра 15, центробежной фрикционной муфты 17 и имеет системы: зажигания, охлаждения цилиндра и выпуска отработанных газов, питания.

Цилиндр двигателя выполнен из алюминиевого сплава. Для повышения износостойкости его внутренняя рабочая поверхность хромирована.

Герметичность кривошипно-шатунной камеры двигателя обеспечивается резиновыми уплотнителями 5 и 20, паронитовой прокладкой 16 и бумажной прокладкой 25.

Фрикционная муфта состоит из двух частей — ведущей и ведомой. Ведущая часть муфты установлена на хвостовике коленчатого вала двигателя и состоит из поводка 17 и двух разрезных чугунных колец 26.

Ведомая часть муфты (ступица) 8 и (рисунок 7) установлена на хвостовике ведущей шестерни редуктора.

Смазка подшипников коленчатого вала, рабочих поверхностей деталей кривошипно-шатунной группы во время работы двигателя осуществляется маслом, входящим в состав топливной смеси.

3.1.1 Система зажигания

В систему зажигания входят: бесконтактное магнето 7 и маховик 4 (рисунок 2), провод зажигания 11 и изолятор 10 (рисунок 3) с помехоподавляющим устройством (рисунок 6) и свеча зажигания 10 (рисунок 2).

Магнето бесконтактное ЭМ-1

Конструкция магнето ЭМ-1 показана на рисунке 4. Принципиальная электрическая схема магнето ЭМ-1 приведена на рисунке 5.

Все полупроводниковые элементы: пять диодов, тиристор, резистор и конденсатор смонтированы в камере основания и залиты герметизирующим компаундом. В случае выхода из строя одного из элементов в камере основания, магнето восстановлению не подлежит.

Магнето ЭМ-1 обеспечивает начало искрообразования на свече при частоте вращения маховика 400—600 об/мин., поэтому проверку магнето на искрообразование следует производить вращением коленчатого вала стартера с частотой не ниже указанной. При этом необходимо учитывать, что температура искры, вырабатываемой магнето ЭМ-1, значительно выше, чем от контактного магнето, и искра при дневном освещении трудно просматривается. Это не является дефектом магнето. Магнето нормально работает при температуре до плюс 85° С (температура корпуса магнето). При превышении указанного значения температуры при эксплуатации бензопилы, электронный блок магнето может выйти из строя.

Во избежание преждевременного выхода из строя магнето ЭМ-1 следует соблюдать правила эксплуатации бензопилы, в соответствии с 4.4.2 настоящего руководства.

Магнето крепится двумя винтами к переходнику 4, который, в свою очередь, крепится к картеру тремя шпильками с гайками 6 (рисунок 3).

Искра между электродами свечи зажигания появляется в момент, когда поршень не доходит до В." М. Т. на 2,55 мм, что соответствует углу поворота коленчатого вала до В. М. Т. 22°, который и является углом опережения зажигания.

На заводе-изготовителе при установке угла опережения зажигания против риски 7 (рисунок 4) на магнето ставится риска 3 (рисунок 3) на переходнике 4. При этом шпильки переходника должны находиться в пазах картера в правом крайнем положении (рисунок 3). Положение переходника в картере фиксируется риской 5 (рисунок 3) на шпильке и на картере двигателя. При установке магнето после его замены, после регламентных или ремонтных работ в процессе эксплуатации бензопилы указанные риски необходимо совместить.

Маховик

Маховик четырехполосный, устанавливается на конусе коленчатого вала, фиксируется шпонкой и крепится гайкой М10Х1. В ступице маховика на резьбе крепится храповик 6 (рисунок 2) для пуска двигателя стартером.

ВНИМАНИЕ. На бензопилу нельзя устанавливать маховик, имеющий три магнита (полюса) от ранее выпускавшихся бензопил с контактным магнето.

Провод высокого напряжения одним концом вворачивается в патрубок вывода высоковольтного трансформатора 5 (рисунок 4), второй конец имеет резьбовую втулку для соединения с изолятором 10 (рисунок 3).

Изолятор 10 выполнен из диэлектрического материала. В изоляторе на резьбе установлен винт контакта 4 (рисунок 6). Подавление радиопомех, возникающих при работе бензопилы, осуществляется демпфирующим сопротивлением в экранирующем колпачком 6.

Свеча зажигания с резьбой ввертываемой части М14×1,25 и размером шестигранника под ключ. Нормальный размер зазора между электродами свечи 0,6—0,7 мм.

3.1.2 Система охлаждения

Охлаждение двигателя воздушное принудительное. Система охлаждения включает в себя крыльчатку 3 (рисунок 2), отлитую за одно целое с маховиком, крышку картера 2 и дефлектор 1.

Воздушный поток создается крыльчаткой 3, по каналу, образованному крышкой картера 2 и картером 24 поступает через дефлектор 1 к цилиндру 15, обеспечивая его охлаждение. Забор воздуха производится через защитную решетку крышки картера.

3.1.3 Система выпуска

Для снижения шума выпуска отработанных газов и гашения искр двигатель укомплектован глушителем 8 (рисунок 3).

3.2 Редуктор

Редуктор (рисунок 7) состоит из корпуса 5 и двух конических шестерен— ведущей 4 (14 зубьев) и ведомой 12 (23 зуба),

На хвостовике вала ведущей шестерни установлена на шлицах ведомая часть фрикционной муфты — ступица 8, а на валике ведомой шестерни — ведущая звездочка 13 пильной цепи. На корпусе редуктора закреплен зубчатый упор 18, которым упирается бензопила в древесину при пилении.

Смазка подшипников и зубчатого зацепления шестерен производится смазкой согласно 2.3.

Герметичность внутренней полости редуктора обеспечивается резиновыми уплотнителями 7 и 11.

3.3 Рама

Рама состоит из руля 8 (рисунок 1) с рукоятками и бензобаком 6 и стойки 10. Между собой они соединены виброгасящим устройством, состоящим из дружины 9 и шарнирного узла 11. Шарнирный узел показан на рис. 9. На нижней части стойки имеется хомут для соединения и крепления двигателя и редуктора между собой.

3.4 Пильный аппарат

Пильный аппарат состоит из пильной шины 18 (рисунок 1) с ведомой звездочкой 19 и пильной цепи 17. Шина крепится на шпонке редуктора шпилькой 21 и гайкой 22. Натяжение пильной цепи регулируется винтом 16 натяжного устройства. Включение, и выключение пильной цепи автоматическое центробежной фрикционной муфтой.

Рабочая длина пильной шины—46 см.

Пильный аппарат для пиления в горизонтальной плоскости (для валки деревьев) и для пиления в вертикальной плоскости (для раскряжевки хлыстов, распиловки дров) переводится поворотом редуктора на 60—90° при ослабленном зажиме хомута рычагом эксцентрикового зажима 13 (рисунок 1).

3.5 Стартер

Конструкция стартера приведена на рисунке 8. При вытягивании троса за рукоятку 11 при пуске бензопилы валик 4, вращаясь, выдвигает вперед храповик 6, который входит в зацепление с храповиком двигателя и вращает коленчатый вал. При этом пружина 8 закручивается. После пуска двигателя храповик стартера выходит из зацепления с храповиком двигателя, а пружина 8, раскручиваясь, производит намотку троса на барабан.

3.6 Система питания

Система питания бензопилы состоит из бензобака 6 (рисунок 1) с отстойником, топливного крана 5 с фильтром, карбюратора КМП-100АР (рисунок 10) или КМП-100У (рисунок 11), бензопровода 4 и воздушного фильтра 12 (рисунок 3).

Очистка топлива от механических примесей осуществляется сетчатыми фильтрами 2 (рисунок 12) и 16 (рисунок 10).

Воздушный фильтр осуществляет очистку воздуха, поступающего к карбюратору от опилок и грязи. Работать с неисправной сеткой воздушного фильтра не рекомендуется.

Карбюратор КМП-100АР (рисунок 10) беспоплавокый мембранный, состоит из следующих основных узлов: корпуса диффузора 9, корпуса топливной камеры 2, диафрагмы 10 с обогатительной кнопкой 12, крышки 13, дросселя 8, с иглой 4 и стаканчиком 6, троса управления дросселем и воздушного фильтра 5.

Уровень топлива в топливной камере при работающем двигателе поддерживается диафрагмой 10, путем воздействия ее на пружину 11 и на рычаг с клапаном 14, за счет разности между атмосферным давлением и давлением в топливной камере.

Количество рабочей смеси, поступающей в цилиндр двигателя, определяется положением дросселя 8 с иглой 4 в корпусе диффузора.

Кнопка 12 служит для заполнения топливом карбюратора перед пуском двигателя.

По каналам, проходное сечение которых регулируется винтами 3 и 15 топливо поступает к распылителям. Распыленное топливо (рабочая смесь) за счет вакуума поступает в картер, откуда при движении поршня к Н. М. Т. по каналам цилиндра поступает в надпоршневое пространство.

Карбюратор беспоплавокый мембранный КМП-100У. Принципиальная схема карбюратора приведена на рисунке 11.

Принцип работы карбюратора следующий:

Топливо из бензобака по топливопроводу и каналу «I» через всасывающий клапан 3 подается в полость 25, затем через впускной клапан 1 — к седлу топливного клапана 19. До пуска двигателя отверстие седла 19 перекрыто рычагом 20, и топливо в полость 21 регулятора давления не поступает.

С началом работы двигателя возникающее в диффузоре разрежение воздуха воздействует на мембрану 4 регулятора давления, при этом она прогибается вверх отжимая рычаг 20 от седла 19 и топливо поступает в полость 21 по каналам, проходное сечение которых регулируется винтами 5 и 6, топливо из полости 21 поступает к распылителям 9, 14 и 15. Распыленное топливо (рабочая смесь) за счет вакуума поступает в картер, откуда при движении поршня к Н. М. Т. по каналам цилиндра поступает в надпоршневое пространство.

Обратный клапан 17 не допускает проникновения воздуха в полость 21 через канал с распылителем 9 при работе двигателя на холостом ходу.

Кнопка 9 служит для заполнения карбюратора топливом перед пуском — двигателя.

Разборка и ремонт пружинно-рычажного механизма карбюратора должна производиться только специалистами ремонтных мастерских.

3.7 Смазочная система пыльного аппарата

Состоит из масляного бака, отлитого за одно целое с корпусом редуктора, масляного насоса и системы каналов подвода смазки к пыльному аппарату.

Масляный насос состоит из втулки 2 и плунжера 3 (рисунок 13) с червячным колесом. Винт 1 фиксирует плунжер во втулке и обеспечивает его возвратно-поступательное движение.

Привод плунжера осуществляется от червяка, выполненного на хвостовике ведущей шестерни редуктора. Полость привода насоса смазки закрыта резьбовой крышкой 1 (рисунок 7). Полость маслобака закрыта резьбовой пробкой 6, снабженной цепочкой.

Смазка пыльного аппарата производится: летом—маслом, применяемым для топливной смеси, зимой—смесью масла и бензина (3 части масла + 1 часть бензина по объему).

3.8 Органы управления

Управление дросселем карбюратора при работе бензопилой производится рычагом 1 (рисунок 14), расположенным у правой рукоятки руля.

Положение рычага 1 при регулировке холостых оборотов двигателя устанавливается винтом 3 и фиксируется гайками 2.

ВНИМАНИЕ. Нажимать до отказа рычаг управления дросселем карбюратора при незагруженном двигателе не рекомендуется.

Заполнение карбюратора топливом перед пуском двигателя бензопилы производится нажатием кнопки при открытом кране 3 (рисунок 12). На рисунке 12 топливный кран показан в положении «открыто». Для закрытия крана рычажок повернуть на 90° в любую сторону.

4 РУКОВОДСТВО ПО ЭКСПЛУАТАЦИИ

4.1 Общие указания

4.1.1 Расконсервация бензопилы

Расконсервацию новой бензопилы следует производить в следующем порядке.

1. Снять смазку с наружных поверхностей бензопилы, стартера и инструмента салфеткой, смоченной бензином, и протереть насухо.
2. Промыть свечу зажигания в бензине, просушить ее и поставить на место.
3. Протереть чистой салфеткой провод зажигания.

4.1.2 Монтаж бензопилы после извлечения ее из упаковки

Упаковка бензопилы заводом-изготовителем производится в картонную тару (коробку), при этом редуктор от двигателя отсоединяется. Сборку бензопилы производить в следующей последовательности.

Разъединить сегменты хомута рамы, вывернув винт 24 (рисунок 1). Установить двигатель вертикально на фланец крышки картера, установить редуктор присоединительным фланцем на двигатель, соединить двигатель и редуктор хомутом рамы, при этом фиксатор на стяжном винте 24 должен войти в специальный паз на присоединительном фланце картера двигателя. Стянуть секторы хомута винтом 24 и эксцентриковым зажимом так, чтобы редуктор 14 (рисунок 1) при ослаблении хомута поворотом рычага 13 эксцентрикового зажима обеспечивался поворот редуктора в хомуте на 60—90°.

Соединить рычаг с тросом управления дросселем карбюратора при полном открытии дросселя размер зазора между рычагом и рукояткой должен быть 15—20 мм (с кольцом ограничения мощности).

Последующие работы по подготовке бензопилы к эксплуатации выполнить согласно 4.3.

4.1.3 Обкатка новой бензопилы

Обкатку и эксплуатацию бензопилы следует производить на топливной смеси с содержанием бензина и масла согласно 4.3.1.

Обкатку бензопилы производить сначала на холостом ходу и затем в эксплуатации.

При обкатке бензопилы на холостом ходу должно быть израсходовано не менее четырех заправок бензобака. Обкатка бензопилы в эксплуатации должна производиться в течение первых 25 часов моторного времени. В течение данного периода двигатель бензопилы не следует перегружать. Для этого между дросселем и колпачком карбюратора на заводе-изготовителе устанавливается ограничительное кольцо 7 (рисунок 10).

По истечении 25 часов эксплуатации ограничитель мощности у КМП-100АР удалить, при этом размер зазора между рукояткой руля рамы и рычагом управления дросселем должен быть 2—8 мм, при необходимости, отрегулировать.

4.2 Требования безопасности

а) Устанавливать пильную цепь и регулировать ее натяжение, а также устанавливать пильный аппарат в положение для валки деревьев или для их раскряжевки при остановленном двигателе.

б) Не касаться руками пильной цепи при работающем двигателе, не перемещать пильную цепь по шине без рукавиц.

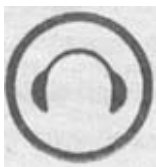
в) На бензопиле должны быть отрегулированы устойчивые холостые обороты двигателя при неподвижной пильной цепи.

ВНИМАНИЕ!

При работе бензопилой применять средства индивидуальной защиты (СИЗ):



— при пилении всегда использовать рукавицы с вкладышами Мв62а8 или вкладышами виброизолирующими УВ 3050 Н



— от воздействия шума применять наушники противозумные ВЦНИИОТ-1 ТУ 1-01-0636-79 или ВЦНИИОТ-4А ТУ 400-28-127-76, а также вкладыши противозумные «Беруши» ТУ 6-16-2402-80 или «Антифоны» ТУ 400-28-152-76



РАБОТАЮЩИЕ С БЕНЗОПИЛАМИ ДОЛЖНЫ ПРОХОДИТЬ ПЕРИОДИЧЕСКИЕ МЕДИЦИНСКИЕ ОСМОТРЫ НЕ РЕЖЕ 1 РАЗА В ГОД, в соответствии с Приказом Минздрава России от 14 марта 1996г. № 90.

д) Для уменьшения воздействия вибрации допускаемое суммарное время работы бензопилой в течение смены не должно превышать 112 мин. при регулярном перерыве для заправки бензопилы и отдыха в каждом одночасовом цикле и 48 мин. при нерегулярном.

е) Постоянно обращать внимание на состояние виброгасящего устройства, т. к. неисправность его приводит к увеличению уровня вибрации на рукоятках.

ж) Не применять для топлива этилированный бензин, т. к. увеличивается количество вредных действующих веществ в зоне дыхания работающего бензопилой. Запрещается работать бензопилой в закрытом помещении.

з) При пуске двигателя пильная цепь не должна касаться земли, корней деревьев, камней и других предметов.

и) При пилении первым должен касаться дерева упор редуктора, после чего приводится в движение пильная цепь и производится пиление.

к) Запрещается начинать пиление концевой частью пильной шины.

л) Постоянно проверять натяжение пильной цепи и своевременно регулировать ее натяжение.

м) Освободить пильную шину с цепью, зажатую в пропиле только при неработающем двигателе.

н) При работе на валке деревьев:

— подпил выполнять с той стороны, в которую намечено валить дерево;

— всегда отходить в сторону от падающего дерева и опасаться падающих ветвей;

— в пределах опасной зоны (в радиусе 50 м от сваливаемого дерева) не должно быть посторонних лиц;

— не допускается валка деревьев в темное время суток;

— переходить от дерева к дереву (от реза к резу) при работе двигателя на малых оборотах (когда пильная цепь не двигается) или с остановленным двигателем;

— на склонах более 15° валку деревьев производить вниз по склону. о) При работе на раскряжевке:

— переходить от реза к резу с бензопилой при работе ее на малых оборотах при неподвижной пильной цепи;

— при распиловке дерева на площадке с уклоном нужно всегда находиться выше дерева по склону;

— не допускается раскряжевка хлыстов или распиловка дров в штабелях или пачках. При разделке хлыстов их следует отделить от штабеля или пачки хлыстов.

п) При эксплуатации бензопилы соблюдать правила пожарной безопасности.

— хранить бензин, масло, топливную смесь в металлической или пластмассовой плотно закрывающейся таре (канистрах, бочках) в безопасном от пожара месте;

— заправлять бензопилу топливом и маслом при неработающем двигателе и на расстоянии не ближе 20 м от открытого огня;

— курить во время заправки бензопилы топливом или маслом запрещается;

— случайно облитые при заправке топливом или маслом места бензопилы протереть насухо.

4.3 Техническое обслуживание

4.3.1 Приготовление топливной смеси

При эксплуатации бензопилы должна применяться топливная смесь бензина и масла (согласно 2.3) в соотношении 15:1 по объему, т. е. к 15 л бензина следует добавить 1 л масла и смесь тщательно перемешать. Количество бензина и масла в топливной смеси приведено в таблице.

Бензин, л	- 1	2	3	4	5	6	7	8	9	10
Масло, л	0,06	0,13	0,20	0,26	0,33	0,40	0,46	0,53	0,60	0,66
Топливная смесь, л	1,06	2,13	3,20	4,26	5,33	6,40	7,46	8,53	9,60	10,66

ВНИМАНИЕ! Применение масел: «Лукойл-2Т; ТНК-2Т ОЙЛ; АЗМОЛ Спорт 2Т GD» и Др., и отработанного масла в топливной смеси приведет к выходу из строя игольчатого подшипника шатуна.

4.3.2 Подготовка бензопилы к работе

а) Проверить качество затяжки всего наружного крепежа, при необходимости — подтянуть.

б) При сборке рамы с краном установить на кран прокладку, вернуть кран с прокладкой в отстойник бензобака.

в) Наполнить бензобак бензопилы топливом (согласно 4.3.1).

г) Залить смазку в маслобак смазочной системы пильного аппарата (согласно 2.3).

д) Открыть топливный кран (рисунок 12). Нажать обогатительную кнопку карбюратора и заполнить карбюратор топливом (до появления капель топлива из карбюратора). Закрыть топливный кран.

Примечание — Бензопилу с заполненным топливом карбюратора рекомендуется выдерживать около четырех часов, чтобы мембрана карбюратора приобрела свойства, необходимые для работы карбюратора. То же самое целесообразно сделать при перерыве в работе более 11 дней.

д) Смазать роликовый подшипник ведомой звездочки 19 (рисунок 1) погружением (не снимая ее с шины) в подогретое масло на 5—10 мин.

е) Надеть шину на шпильку 21 и шпонку, установить устройство натяжное. При несобираемости пильной шины ослабить гайку и повернуть шпильку поз. 21. Сместить шину до упора в ведущую звездочку и завернуть гайку 22. В данном положении проверить визуально совпадение паза шины под цепь с серединой ширины звездочки. При необходимости взаимное расположение шины и звездочки отрегулировать изменением количества регулировочных колец 14 (рисунок 7). (При сборке на заводе-изготовителе устанавливается максимальное количество колец—3 шт.).

ж) Заточить пильную цепь (согласно 4.3.3).

з) Надеть пильную цепь, для чего:

— повернуть шину на шпильке ведомой звездочкой вверх;

— надеть цепь на ведомую звездочку шины и ведущую звездочку редуктора (при этом режущая кромка зуба на нижней ветви цепи должна быть направлена в сторону бензопилы);

— повернуть шину на шпильке вниз в сторону рабочего положения. Поворачивая шину на шпильке вверх-вниз, установить цепь в направляющий паз шины, установить шину на шпонку редуктора.

и) Натянуть пильную цепь согласно 4.5.4.

4.3.3 Подготовка пильных цепей

Заточка пильных цепей МИ-10,26 У-16 «Стронг» производится круглым цилиндрическим напильником диаметром 5—6 мм (рисунок 15). Рекомендуемые угловые параметры режущего зуба приведены на рисунке 16.

Занижение Б (рисунок 16) ограничительного выступа относительно режущей кромки зуба должно контролироваться через 3—4 заточки пильной цепи.

Ручная заточка должна производиться непосредственно на пильной шине, не отсоединяя ее от бензопилы, или на снятой шине, зажатой в тисках. Цепь при заточке должна быть натянута. При заточке цепи напильник двигать от себя. При обратном движении напильник не должен касаться пильной цепи.

После заточки цепи направляющий паз шины тщательно очистить от металлических опилок.

При замене поврежденных звеньев опорные поверхности новых звеньев должны быть сточены на величину износа других звеньев. Новые режущие зубья при этом должны быть сточены на величину износа одноименных зубьев.

После заточки пильную цепь поместить на 5—10 мин. в масло, применяемое для топливной смеси.

4.4 Порядок работы

4.4.1 Общие требования

Для обеспечения длительной работоспособности бензопилы и высокой производительности пиления:

- использовать не загрязненное механическими примесями и без наличия воды топливо. Применять только согласно 4.3.1 марки бензина и масел;
- производить своевременную заточку пильной цепи согласно рекомендациям по 4.3.3;
- производить профилактическое техническое обслуживание бензопилы в объеме и с периодичностью согласно 4.6.2. При эксплуатации бензопилы запрещается:
 - применять топливную смесь с уменьшенным "количеством масла в топливной смеси (менее, чем в соотношении 15:1 по объему);
 - работать бензопилой со снятыми или неисправными воздушным или топливным фильтрами;
 - повышать обороты незагруженного двигателя до максимальных;
 - продолжительная работа двигателя на высоких оборотах при остановившейся в резу пильной цепи.

4.4.2 Пуск и остановка двигателя

а) Открыть топливный кран (рисунок 12), повернув рычаг крана параллельно штуцеру бензопровода.

б) При первом пуске или после длительного перерыва в работе бензопилой заполнить карбюратор топливом, для чего нажать обогатительную кнопку 1 (рисунок 14) карбюратора до тех пор, пока не появятся капли топлива из карбюратора (при этом бензопила должна быть наклонена в сторону карбюратора).

в) Закрывать воздушную заслонку карбюратора, повернуть ее рычаг 3 (рисунок 11) в верхнее или нижнее положение до упора.

г) Установить и зафиксировать на бензопиле стартер.

д) Произвести пуск двигателя с выполнением следующих приемов:

- взять бензопилу левой рукой за правую рукоятку, нажав рычаг управления дросселем до отказа;
- опираясь левой ногой на корпус двигателя, резко вытянуть за рукоятку трос стартера на себя, проворачивая коленчатый вал двигателя.

Допускается при пуске двигателя использовать следующий прием: удерживают бензопилу за правую рукоятку левой рукой, нажав рычаг управления дросселем, коленом левой ноги делают упор на левую рукоятку рамы. Правой рукой резко вытягивают трос стартера, проворачивая коленчатый вал двигателя.

Примечание—При переполнении двигателя топливом пуск его затрудняется. Признаком переполнения является отсутствие вспышки рабочей смеси в цилиндре и наличие топливной смеси на электродах свечи. В данном случае двигатель необходимо продуть. Для этого закрыть топливный кран и при вывернутой свече зажигания и при полностью открытом дросселе провернуть коленчатый вал (3—5 рывков стартером). После этого протереть насухо и поставить на место свечу зажигания, открыть топливный кран и продолжить пуск двигателя.

е) После пуска немедленно снизить обороты двигателя, уменьшить открытие дросселя карбюратора и прогреть двигатель в течение 2—3 минут на холостом ходу. Проверить устойчивость работы двигателя на холостом ходу при опущенном рычаге управления дросселем и неподвижной пильной цепи. При необходимости выполнить регулировку согласно 4.5.1, после чего можно приступить к работе.

ж) Останавливать двигатель путем нажатия на обогатительную, кнопку до полной остановки двигателя.

Для исключения преждевременного выхода из строя магнето ЭМ-1:

- перед остановкой двигатель должен поработать 2—3 минуты на холостом ходу (для охлаждения двигателя и магнето)
- не останавливать двигатель снятием колпачка (изолятора) со свечи зажигания.

4.4.3 Особенности эксплуатации бензопилы в зимних условиях

При подготовке бензопилы к эксплуатации в зимних условиях при температуре минус 25° С до минус 40° С проверить состояние резиновых уплотнителей картера. Износившиеся или потерявшие эластичность уплотнители (пропуск смеси, потеки масла в местах уплотнений) — заменить.

Для смазки пильного аппарата применять смесь масла с бензином согласно 2.3.

При эксплуатации бензопилы ежедневно:

- сливать из бензобака отстой топлива с механическими примесями в льдом (водой);
- очистить от грязи и кристаллов льда фильтр топливного крана и фильтр карбюратора.

Если в процессе работы двигатель бензопилы останавливается на рабочем режиме и плохо запускается при нормальном искрообразовании на свече зажигания:

- очистить от снега и опилок сетку воздушного фильтра карбюратора;
- проверить бензопровод на поступление топлива из бака к карбюратору (кристаллы льда, скапливаясь в бензопроводе, закрывают его проходное сечение), при необходимости прочистить.

При переноске бензопилы в условиях глубокого снежного покрова избегать заглубления бензопилы в снег.

4.4.4 Использование по назначению

Валка деревьев

Для валки деревьев пильный аппарат бензопилы должен быть установлен согласно 3.4. Перед началом валки дерева необходимо его осмотреть и определить направление наклона ствола, эксцентричность кроны. С учетом этого, а также с учетом направления ветра, назначается направление валки.

Внимание. Перед валкой дерева, на котором зависло другое дерево, необходимо сначала убрать (приземлить) зависшее дерево.

Перед валкой дерева сначала подготовить рабочее место, для чего убрать вокруг дерева валеж, сучья, сухой подлесок, крупные камни, мешающие работе. Зимой, при глубине снежного покрова более 60 см. утоптать или убрать снег на прикорневой площадке диаметром 1,8--2 м. Для выхода с бензопилой от падающего дерева расчистить дорожку длиной 4—5 м в направлении противоположном падению дерева, но не против комля.

В начале пиления первым должен коснуться дерева упор 20 (рисунок 1), затем увеличивая обороты двигателя, плавно надвигают пильный аппарат на дерево справа налево относительно упора. При опиливании крупных деревьев перестановку упора делают несколько раз.

Со стороны, в которую намечена валка, дерево подпиливают. Форма подпила в зависимости от диаметра дерева приведена на рисунке 17.

Выбивать древесину из подпила упором или полотном пильной шины запрещается.

При валке дерева во избежание несчастного случая, обязательно оставлять недопил. Величина недопила в зависимости от диаметра дерева приведена на рисунке 17.

Для предотвращения зажима пильной шины и цепи в пропиле и для сталкивания дерева с пня в нужном направлении применяют валочную вилку, лопатку или клин.

Раскряжевка деревьев

Для раскряжевки деревьев, распиловки дров, пильный аппарат бензопилы установить согласно 3.4.

Раскряжевку деревьев бензопилой рекомендуется производить, двигаясь от комля к вершине. Плоскость пропила должна быть перпендикулярна оси ствола. Пиление производят сверху вниз и за две-четыре перестановки упора бензопилы. Стволы диаметром более 46 см раскряжевывают с двух сторон.

Пиление производят с усилением надвигания бензопилы в рез, не вызывающим остановку пильной цепи и пробуксовку муфты сцепления.

Во избежание работы двигателя без нагрузки на максимальных оборотах необходимо в конце реза плавно опустить рычаг управления дросселем.

При зажиме в резу пильного аппарата необходимо остановить двигатель и освободить пильный аппарат.

4.5 Регулировочные работы

4.5.1 Регулировка холостых оборотов двигателя бензопил

Регулировка производится изменением количества, и качества горючей смеси, поступающей в цилиндр двигателя количество смеси изменяют винтом 3 (рисунок 14), ограничивающим поворот рычага управления дросселем в сторону его закрытия.

Качество смеси изменяют винтом карбюратора. При завинчивании винта смесь обедняется, при вывинчивании — обогащается.

При регулировке холостых оборотов двигателя следует руководствоваться следующими требованиями:

а) Двигатель должен устойчиво работать на холостом ходу, а пильная цепь не должна перемещаться по шине.

б) При работе двигателя не должно быть сильного дымления.

в) Двигатель должен иметь хорошую приемистость, т. е. при резком нажатии на рычаг управления дросселем двигатель должен быстро набирать обороты.

Регулировку холостых, оборотов рекомендуется выполнять в следующей последовательности:

— пустить двигатель и прогреть его на малых и средних оборотах. Винтом 3 (рисунок 14) установить минимальные устойчивые обороты, при которых пильная цепь не перемещается по шине. Если двигатель сильно дымит (признан чрезмерно богатой смеси), то винт карбюратора частично завернуть. При этой обороты двигателя повысятся, а дымность выпуска уменьшится;

— после этого следует снова установить минимальные устойчивые обороты двигателя, частично вывернув винт 3 (рисунок 11);

— после данной регулировки необходимо проверить приемистость двигателя. Для этого резко нажать на рычаг управления дросселем до упора на 2—3 сек. При этом двигатель должен быстро набрать обороты. Если двигатель останавливается или имеет «провал» мощности, т. е. медленно набирает обороты (бедная смесь), то необходимо винт карбюратора частично вывернуть. Снова проверить двигатель на приемистость;

— по окончании регулировки винт 3 (рисунок 14) законтрить гайками 2.

4.5.2 Регулировка двигателя на максимальную мощность

Данную регулировку следует производить после 25-часовой обкатки бензопилы в эксплуатации, и после регулировки холостых оборотов двигателя.

Регулировка производится винтом карбюратора путем заобеднения или заобогащения горючей смеси на рабочем режиме двигателя. При завинчивании винта смесь заобедняется, при вывинчивании—заобогащается. Наивыгоднейшее положение винта карбюратора определяется экспериментально путем проверки работы бензопилы при пилении древесины. При этом следует руководствоваться следующими требованиями к работе бензопилы:

а) Двигатель бензопилы должен развивать мощность, обеспечивающую высокую производительность пиления при умеренной дымности выпуска отработанных газов.

б) Двигатель бензопилы должен иметь хорошую приемистость, не должен перегреваться, сбрасывать обороты и останавливаться при пилении древесины (перегрев двигателя—признак чрезмерно бедной смеси или его перегрузки).

4.5.3 Регулировка муфты сцепления на начало включения

Данная регулировка производится в тех случаях, когда муфта сцепления «ведет» на холостых оборотах двигателя (пильная цепь перемещается по шине). Муфта сцепления «ведет» чаще всего в связи с потерей упругих свойств ее колец в результате перегрева их при длительной пробуксовке на высоких оборотах.

Восстановление упругих свойств у колец производится методом наклепа, рихтовкой по их наружному диаметру на оправке, диаметр которой меньше внутреннего диаметра кольца на 10—15 мм. Рихтовка производится острым бойком молотка поперек кольца, равномерно по всему периметру. На концах колец делать меньшую вытяжку. В результате рихтовки зазор в замке кольца значительно уменьшается. Боковой разбег концов кольца в замке устраняется выгибанием от руки.

4.5.4 Регулировка натяжения пильной цепи

Данная регулировка производится после установки новой пильной цепи на шину, а также в процессе работы бензопилой, т. к. пильная цепь (особенно новая) при работе вытягивается, и натяжение ее ослабевает.

Натяжение цепи регулировать в следующей последовательности;

а) Ослабить крепление шины 18 к редуктору 14, отвернув гайку 22 (рисунок 1).

б) Вращая винт 16 натяжного устройства, натянуть пильную цепь так, чтобы при оттягивании нижней ветви цепи от шины в средней ее части кромка соединительного звена цепи находилась на расстоянии 5—10 мм от кромки шины. Натянутая цепь должна перемещаться по шине от руки.

Примечание — Новая пильная цепь на новой необкатанной шине может от руки не перемещаться. Это не является дефектом. После кратковременной обкатки пильного аппарата на средних оборотах (3—5 мин.) подвижность пильной цепи на шине будет восстановлена.

3. Завернуть гайку 22 устройства натяжного.

4.6 Обслуживание бензопилы

Техническое обслуживание производится с целью поддержания бензопилы в постоянной технической исправности, продления срока службы, обеспечения безопасных условий для жизни и здоровья, защиты окружающей среды.

4.6.1 Профилактические работы:

- подтянуть крепеж пружины рамы;
- смазать втулки шарнира и подтянуть;
- заменить пружины шарнира при их изломе;
- заменить шарнир при износе отверстий под втулки;
- проверить и при необходимости подтянуть крепление маховика и муфты;
- очистить от нагара глушитель;
- заменить или восстановить глушитель при разрушении;
- заменить ведомую звездочку, имеющую значительный износ роликового подшипника;
- заменить пильную шину, имеющую сколы направляющих пазов;
- восстановить или заменить бензобак рамы при обнаружении негерметичности;
- заменить руль при затвердевании или отсутствии резины на рукоятках;
- заменить корпус редуктора при изломе отражателя опилок или отражатель у редуктора со съёмным отражателем;
- заменить изолятор при наличии трещин и изломов.

4.6.2 Осмотр и проверка

Ежедневно:

- а) перед началом работы:
- проверить герметичность топливной системы;
 - проверить крепление цилиндра, карбюратора, глушителя и затяжку стального наружного крепежа бензопилы;
 - смазать ведомую звездочку шины погружением на 5—10 мин. в масло, применяемое для топливной смеси;
 - смазать трос стартера тонким слоем смазки литол-24 или маслом, применяемым для топливной смеси;
- б) очищать сетку воздушного фильтра карбюратора от опилок и грязи;
- в) смазывать втулки 3 и 5 (рисунок 9) шарнирного соединения рамы и ось рычага управления дросселем двумя-тремя каплями автомобильного масла;
- г) очищать межреберное пространство цилиндра от опилок и грязи. Засорение межреберного пространства цилиндра опилками приводит к ухудшению охлаждения цилиндра, к перегреву и ускоренному износу хромового покрытия рабочей поверхности;
- д) удалять из паза шины и из впадин звездочки редуктора спрессованные опилки.

Через 25 моточасов дополнительно к вышеперечисленному;

а) произвести частичную разборку бензопилы и двигателя (согласно 4.6.2 и 4.6.3), и удалить нагар из камеры сгорания, каналов и окон цилиндра, с головки поршня, из канавок под поршневые кольца и с поршневых колец. Удалять нагар с деталей необходимо осторожно, не допускать при этом рисок и забоин на очищаемых поверхностях.

При выполнении указанных работ:

- полость картера должна быть закрыта салфеткой во избежание попадания в него частичек нагара и посторонних предметов;
- не применять стальных предметов при очистке деталей от нагара во избежание повреждения их поверхностей;
- не допускать ударов поршня о шатун и картер.

После очистки от нагара детали промыть в бензине и просушить.

Несвоевременное удаление нагара приводит к преждевременному износу хромового покрытия цилиндра и износу канавок поршня;

б) очистить и промыть в бензине сетчатые фильтры: заливной горловины бензобака, топливного крана 3 (рисунок 12) и топливный фильтр 16 (рисунок 10);

в) очистить от нагара, промыть в бензине и просушить свечу зажигания. При необходимости отрегулировать размер зазора между электродами свечи. Размер зазора должен быть 0,6—0,7 мм. Регулировку производить подгибкой бокового электрода;

г) залить в полость стартера 5—10 капель автомобильного масла для смазки пружины и валика храповика, после чего вытянуть несколько раз трос стартера;

д) повернуть и при необходимости подтянуть гайку крепления маховика.

Через 50 моточасов дополнительно к вышеперечисленному:

а) проверить состояние и качество крепления на коленчатом валу муфты сцепления. При необходимости подтянуть гайку ее крепления.

При наличии неравномерного износа фрикционных колец, их следует поменять местами на поводке муфты.

Если муфта включается на холостых оборотах («ведет»), то необходимо выполнить работы согласно 4.5.3;

б) промыть бензином и протереть насухо рабочую поверхность ступицы 8 (рисунок 7). Проверить и при необходимости подтянуть гайку ее крепления на хвостовике ведущей шестерни;

в) вывернуть крышку 1 (рисунок 7) и проверить наличие смазки (лито-24) или кинсталин-1 в полости червячной пары масляного насоса. Потемневшую и с частицами износа червячной пары смазку заменить. Количество смазки— 20—30 г;

г) снять звездочку 13 и корпус большой шестерни, проверить наличие смазки литол-24 или консталин-1 в полости шестерен и в корпусе большой шестерни. При необходимости, добавить. Потемневшую и с частицами износа смазку заменить. Количество смазки—50--60 г;

д) снять заусенцы с полотна пильной шины в местах износа.

Через 100 часов дополнительно к вышеперечисленному заменить ведомую звездочку на пильной шипе — при необходимости.

Через 250—300 часов заменить поршневые кольца и резиновые уплотнители на двигателе — при необходимости.

4.6.3 Демонтаж (разборка) и монтаж (сборка) бензопилы

Разборка и сборка бензопилы должна производиться инструментом, прилагаемым с бензопилой в ЗИПе. Допускается применение стандартного инструмента.

Разборку бензопилы следует производить в следующей последовательности:

- а) ослабить гайку 22 (рисунок 1), повернуть шину 18 на шпильке 21 ведомой звездочкой 19 вверх и снять пильную цепь 17;
- б) отвернуть гайку 22 со шпильки 21, снять натяжное устройство и пильную шину 18;
- в) снять со штуцера топливного крана 5 бензопровод 4;
- г) отсоединить от рычага 1 (рисунок 14) трос управления дросселем карбюратора;
- д) ослабить эксцентриковый зажим хомута рамы поворотом рычага 13 (рисунок 1) и вывернуть винт 24, соединяющий сегменты хомута рамы, снять раму и отсоединить от двигателя редуктор 14.

Сборку бензопилы производить в обратной последовательности, после чего выполнить регулировочные работы согласно 4.5.

4.6.4 Демонтаж и монтаж двигателя

Разборку двигателя следует производить в следующей последовательности:

- а) КМП-100АР (рисунок 3)—снять карбюратор, для чего частично вывернуть винт 13 крепления карбюратора на патрубке цилиндра;
- б) КМП-100У (рисунок 11)—снять карбюратор с бензопроводом, снять кожух с прокладкой карбюратора и прокладки патрубка с заслонкой при ее наличии;
- в) снять глушитель 8 (рисунок 3), отвернув гайку 14 и гайку крепления глушителя к картеру;
- г) снять со свечи зажигания изолятор 10 и вывернуть свечу зажигания;
- д) снять дефлектор 1 (рисунок 2), отвернув две гайки М5;
- е) снять корпус вентилятора 2, отвернув, пять гаек М5;
- ж) вывернуть храповик 6 и снять регулировочные кольца под ним.

Примечание—Перед выполнением работ [согласно е), ж), з)] для фиксирования коленчатого вала в свечное отверстие цилиндра вернуть упор, изготовленный по рисунку 18;

- з) отвернуть гайку крепления маховика и снять маховик 2 с использованием храповика 1 и вкладыша-съемника 3, прилагаемого в ЗИПе, по схеме на рисунке 19;
- и) вывернуть провод зажигания 11 (рисунок 3) из изолятора (колпачка) 10 свечи зажигания;
- к) отвернуть два винта и снять магнето с проводом зажигания, предварительно убедившись в наличии риски 3 на корпусе переходника 4. При необходимости нанести риску на переходнике. При сборке данные риски необходима, совместить (рисунок 3);
- л) снять переходник 4 (рисунок 3);
- м) расконтрить и отвернуть гайку 27 (рисунок 2), снять фрикционную муфту 17;

н) отвернуть четыре гайки и снять цилиндр 15 (рисунок 2), не повреждая прокладку 16;

о) снять поршневые кольца 11, для чего следует использовать три латунные, медные или луженой жести пластинки, которые устанавливаются под кольцо: две в зоне замка и одна — с диаметрально противоположной стороны поршня.

При закоксовании (пригорании) поршневых колец в канавках, поршень выдержать в керосине или в бензине до размягчения нагара.

Примечания:

а) Для сохранения приработки к цилиндру рекомендуется при последующей сборке каждое поршневое кольцо ставить на поршень в те же канавки и в том же положении, в которых они находились до разборки.

б) При установке поршневых колец на поршень рекомендуется использовать метод трех пластинок, описанный выше.

Сборку двигателя производить в обратной последовательности, при этом должны быть выполнены следующие требования.

а) При установке храповика 6 выдержать размер А (от торца корпуса вентилятора до горцев, зубьев храповика) в пределах 22,2—23,6 мм за счет регулирования колец под храповиком.

Увеличение размера «А» ведет к неполному зацеплению зубьев храповиков стартера и двигателя при его запуске и преждевременному их износу.

Уменьшение размера «А» ведет к неполному разъединению храповиков стартера и двигателя при его запуске, к расклиниванию и излому фланца корпуса вентилятора.

б) Установку магнето на двигатель производить в следующей последовательности:

— вдеть провод зажигания 11 (рисунок 3) в отверстие втулки 15 в картере;

— ввернуть провод зажигания в патрубок 5 высоковольтного трансформатора (рисунок 4), обеспечив надежное механическое и электрическое соединение с высоковольтным выводом;

— поставить магнето в гнездо переходника, вытягивая при этом провод зажигания из картера. Риску на магнето совместить с риской на переходнике, магнето прочно закрепить двумя винтами. При этом риски 5 (рисунок 3) на шпильке крепления переходника и на картере должны быть совмещены.

в) При установке цилиндра на поршень рабочую поверхность цилиндра в нижней части смазать тонким слоем автомобильного масла. Поршневые кольца, осторожно поджимая, заправлять в приемный конус цилиндра. Поставить цилиндр на шпильки картера, установить плоские и пружинные шайбы и закрепить гайками.

4.6.5 Демонтаж шатунно-поршневой группы

Разборка шатунно-поршневой группы производится при замене поршня, поршневого пальца и коленчатого вала.

Разборку производить в следующем порядке:

а) Снять замки 13 (рисунок 2) поршневого пальца из канавок поршня 12,

б) Установить поршень на деревянную подставку с отверстием для выхода поршневого пальца.

в) Легкими ударами молотка через металлическую оправу с наружным диаметром 10,5—11,5 мм выбить поршневой палец из бобышек поршня.

г) Снять поршень,

4.6.6 Демонтаж картера двигателя

Разборка картера двигателя производится только при необходимости, замены коленчатого вала или подшипников.

Разборку картера производить в следующей последовательности:

а) снять крышку подшипника 19 (рисунок 2), не повреждая прокладку под ней;

б) снять волнообразную шайбу 18;

в) отвернуть пять гаек со шпилек, и разъединить левую и правую части картера, не повреждая бумажную прокладку между ними;

г) снять коленчатый вал в сборе с подшипниками. Сборку производить в обратной последовательности.

4.6.7 Демонтаж и монтаж помехоподавляющего устройства (рисунок 6)

Разборку помехоподавляющего устройства производить в следующей последовательности:

— вывернуть провод зажигания 1 из изолятора 7;

— снять пружину 2 и демпфирующее сопротивление 3;

— вывернуть отверткой винт контакта 4.

Примечание — Вывертывание винта контакта 4 при установленном демпфирующем сопротивлении 3 приводит к излому сопротивления. Сборку производить в обратной последовательности.

4.6.8 Демонтаж и монтаж редуктора

Разборку редуктора (рисунок 7) производить в следующей последовательности:

— снять ведущую звездочку 13;

— снять корпус с большой шестерни 10 в сборе с шестерней 12;

— снять ступицу фрикционной муфты 3;

— снять крышку маслобака с пробкой 6, для чего вывернуть пять винтов М4;

— вывернуть крышку 1 и фиксирующий винт 15;

— снять плунжер масляного насоса 2 с червячным колесом;

— выпрессовать из корпуса ведущую шестерню 4 в сборе с подшипниками и уплотнителем 7 в сторону ступицы легкими ударами молотка через деревянную оправку.

Сборку редуктора производить в обратной последовательности.

4.6.9 Указания по ремонту

а) Замену подшипников коленчатого вала и шестерен редуктора производить в условиях ремонтных мастерских с применением специальных съемников.

б) Поршень при сборке его с шатуном должен находиться в строго определенном положении: стопор, в канавке нога верхнее поршневое кольцо должен быть обращен в сторону конусной части коленчатого вала. Сборку производить в следующем порядке:

— установить поршень на деревянную подставку отверстием под поршневой палец вверх;

— установить шатун в поршень, совместив отверстие головки шатуна с отверстием в бобышках поршня;
— запрессовать поршневой палец;
— поставить замки поршневого пальца в канавки в отверстиях бобышек поршня.

в) Разборка карбюратора и его ремонт должны производиться только специалистом ремонтной мастерской.

Не допускается прочищать жиклеры и другие калиброванные отверстия проволокой, сверлами и другими металлическими предметами, т. к. это может, привести к увеличению их пропускной способности и карбюратор нормально работать не будет.

г) Передний резиновый уплотнитель 5 (рисунок 2) при его замене снять из гнезда картера отверткой, при этом уплотнитель, как правило, повреждается.

Для замены заднего уплотнителя 20 необходимо снять крышку подшипника 19 и вытолкнуть его из гнезда крышки.

Новые уплотнители ставить в гнезда картера и крышки подшипника до упора легкими ударами молотка через деревянную оправку.

д) При искривлении пильной шины ее необходимо выправить рихтованием. При появлении на направляющих кромках шины неравномерной выработки и заусениц — зачистить напильником или наждачным крутом.

При значительном одностороннем износе направляющего паза шины для цепи, шину поставить на редуктор другой плоскостью.

4.7. Хранение

Бензопилу следует хранить в сухом закрытом помещении. Перед кратковременным хранением бензопилу очистить от опилок и грязи, протереть чистой салфеткой, смоченной в бензине. Топливо из бака слить в герметичную тару, пильную цепь заточить и смазать погружением в автомобильное масло. Неокрашенные поверхности бензопилы смазать тонким слоем автомобильного масла.

Для длительного (более 6 месяцев) хранения бензопилу, кроме того, законсервировать:

— вывернуть свечу зажигания и залить в цилиндр 40—45 г подогретого автомобильного масла и плавно провернуть коленчатый вал 3—4 раза;

— снять звездочку, ведущую 23 (рисунок 1) и корпус большой шестерни в сборе 10 (рисунок 7), и заполнить смазкой литол-24 или консталин-1 полость шестерен и подшипников большой шестерни (50—60 г), снять крышку 1 (рисунок 7) и заполнить смазкой полость червячной пары привода маслососа. Повернуть звездочку редуктора 5—6 раз;

— снять редуктор и смазать тонким слоем смазки литол-24 или консталин-1; муфту и ступицу муфты сцепления, редуктор поставить на бензопилу;

— смазать тонким слоем смазки литол-24 неокрашенные поверхности деталей и сборочные единицы бензопилы, а также запасные части, и инструмент.

5 ТЕКУЩИЙ РЕМОНТ

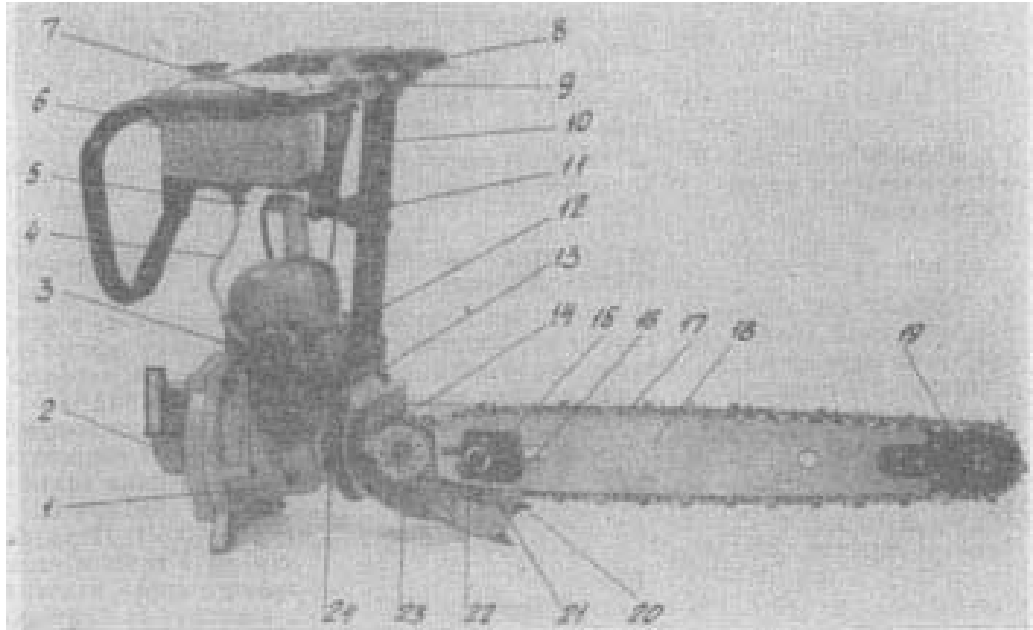
(Возможные неисправности, причины и способы их устранения)

Наименование неисправности	Вероятная причина	Способ устранения
1. Двигатель не запускается	а) Нет топлива в баке;	а) Залить в бак топливо.
	б) Не заполнена топливом топливная камера карбюратора; в) Топливо при открытом кране не поступает к карбюратору; г) Слишком богата топливная смесь в цилиндре (электроды свечи зажигания покрыты топливом); д) Отсутствует искра между электродами свечи зажигания: замаслены или покрыты нагаром электроды свечи; нарушен размер зазора между электродами свечи; повреждена изоляция центрального электрода; вышло из строя демпфирующее сопротивление;	б) Заполнить топливную камеру карбюратора (согласно 4.4.2) «Пуск и остановка двигателя» в) Прочистить бензопровод фильтры отстойника и карбюратора г) Продуть цилиндр (согласно 4.4.2)
	нет контакта в электрической цепи: провод зажигания: — демпфирующее сопротивление — винт контакта изолятора (колпачка) свечи; — нет контакта между высоковольтным выводом магнето и проводом зажигания; — нарушена изоляция провода зажигания:	— очистить свечу от нагара, промыть бензином и просушить; — подгибкой бокового электрода установить размер зазора 0,6-0,7 мм; — заменить свечу; — заменить. При отсутствии исправного сопротивления работоспособность бензопилы восстановить, используя стержень того же размера из токопроводящего материала; — восстановить контакт Порядок разборки согласно 4.6.7 — восстановить контакт — восстановить изоляцию провода изоляционной лентой

Наименование неисправности	Вероятная причина	Способ устранения
	— неисправно магнето;	— заменить. Порядок замены в течение гарантийного срока изложен в паспорте на бензопилу
2. Двигатель запускается, но работает с перебоями	— слабо намагничен маховик; а) В топливо попала вода б) Негерметичность в соединениях цилиндра к картеру, в соединении левой и правой части картера	То же а) Слить отстой топлива из бака или заменить топливо в баке б) Проверить места соединений на герметичность, смазав их жидким маслом, и запустив двигатель, осмотреть. Пузырение масла — признак негерметичного соединения. Подтянуть гайки крепления
3. Двигатель быстро перегревается и теряет мощность	в) Не отрегулирован карбюратор а) Двигатель новый, не приработан б) Сбилась установка угла опережения зажигания	в) Отрегулировать карбюратор согласно 4.5.1 а) Двигатель не перегружать б) Восстановить угол опережения зажигания, совместив метки на магнето и на картере (согласно 3.1.1)
	в) Забиты опилками окна крышки картера, загрязнено межреберное пространство цилиндра	в) Прочистить
	г) Чрезмерно бедная рабочая смесь	г) Отрегулировать карбюратор (согласно 4.5.2)
4. Двигатель не дает необходимой мощности	д) Мало масла в топливной смеси а) Поршневые кольца пригорели в поршневых канавках, излом поршневого кольца б) Негерметичность в соединениях цилиндра к картеру (износ и потеря эластичности резиновых уплотнителей картера)	д) Использовать топливо согласно 4.3.1 а) Снять цилиндр, удалить нагар с цилиндра, с поршня. Поршень с кольцами выдержать в керосине до размягчения нагара. Освободить и снять кольца (согласно 4.6.4.). Сломанные кольца заменить б) Заменить резиновые уплотнители. Негерметичность в соединениях устранить согласно 2

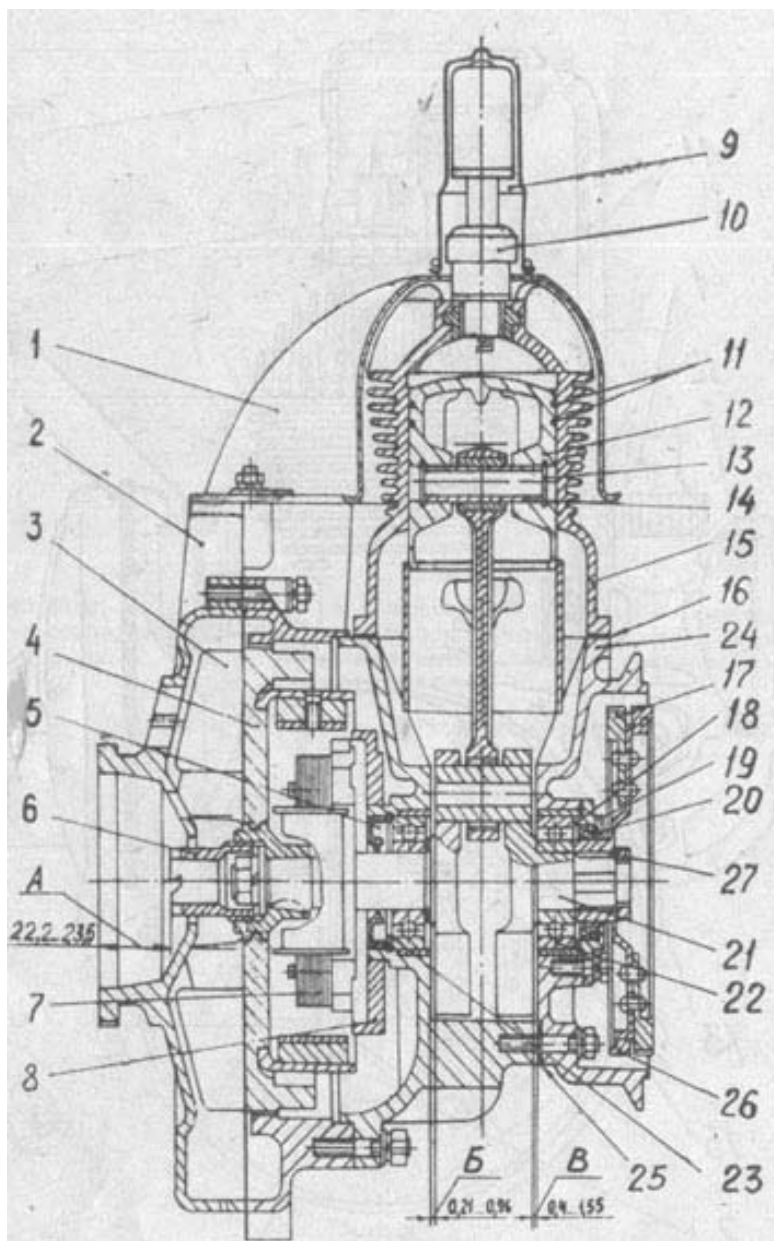
Наименование неисправности	Вероятная причина	Способ устранения
	в) Заполнен нагаром выхлопной патрубков цилиндра и глушителя г) Засорились отверстия распылителей карбюратора	в) Очистить г) Разобрать карбюратор и прочистить (согласно 4.69)
5. Двигатель останавливается на холостом ходу после пиления	Холостые обороты бензопилы были ны на непрогретом двигателе	Отрегулировать холостые обороты на прогретом двигателе (согласно 4.5.1)
6. Двигатель останавливается в резу	а) Недостаточно топлива в баке бензопилы б) Недостаточное поступление топлива к карбюратору в результате загрязнения фильтра на топливном кране и фильтра в карбюраторе	а) Залить топливо в бензобак б) Прочистить и промыть фильтры в бензине, продуть воздухом
7. Перегревается редуктор	а) Недостаточно смазки в корпусе редуктора	а) Проверить и при необходимости добавить смазку литол-24 или консталин-1 в корпус редуктора и корпус большой шестерни
8. Бензопила тяжело пилит	а) Затупились зубья цепи б) Не поступает смазка к пильной цепи в) Чрезмерно натянута пильная цепь г) Погнута пильная шина д) Пильная цепь забита е) Наличие заусениц на стенках направляющего паза шины ж) Износ полотна шины по рабочей (нижней части)	а) Заточить б) Проверить наличие масла в маслобаке, прочистить каналы системы смазки в) Отрегулировать натяжение цепи г) Отрихтовать д) Промыть керосином, скипидаром е) Снять заусеницы ж) Изменить положение пильной шины на бензопиле на противоположную сторону
9. Бензопила режет косо (вправо или влево)	а) Правые режущие зубья выше или ниже левых режущих зубьев б) Угол заточки правых режущих зубьев больше или меньше угла заточки левых зубьев	а) Заточить цепь правильно или заменить б) Заточить цепь правильно или заменить
10. Ведомая звездочка на шине вращается туго, с заеданием	В подшипник звездочки попала грязь, опилки или смола	Тщательно промыть в бензине или керосине, смазать погружением в горячее автомобильное масло
11. Ведомая звездочка		

не вращается	Заклинивание подшипника звездочки	Заменить звездочку
12. Получается ворсистый рез	а) Затупились зубья цепи б) Не соблюдено соотношение высоты режущей кромки и высоты ограничительного выступа зуба	а) Заточить б) Обеспечить размер Б (рисунок 16) путем стачивания вершины ограничительного выступа
13. Пильная цепь не останавливается на холостом ходу	а) Не отрегулированы холостые обороты б) Не отрегулирована муфта сцепления	а) Отрегулировать согласно 4.5.1 б) Отрегулировать согласно 4.5.3
14. Топливо при открытом топливном кране самотеком переливается в диффузор и вытекает из карбюратора	Негерметичен топливный клапан карбюратора из-за неплотного прилегания к седлу клапана	Отрегулировать в условиях гарантийной мастерской или заменить карбюратор (КМП-100АР) Снять крышку карбюратора, слегка подогнуть рычаг клапана вверх. Собрать карбюратор(КМП-100У). Порядок замены в течение гарантийного срока изложен в паспорте на бензопилу
15. Не поступает смазка к пильной цепи	а) Нет смазки в маслобаке б) Засорились каналы в редукторе или отверстие в шине для подачи смазки к цепи в) Мал ход плунжера из-за износа хвостовика фиксирующего винта 15 (рисунок 7)	а) Заправить бак смазкой б) Прочистить в) Заменить винт или развернуть его на 90°, для чего поставить под головку дополнительную плоскую шайбу толщиной 0,2 мм
16. Повышенная вибрация	а) Ослабло крепление пружины рамы и шарнира б) Износ шарнира, излом пружины шарнира в) Ослабло крепление маховика	а) Подтянуть крепеж рамы и шарнира б) Заменить шарнир, в) Подтянуть гайку крепления
17. Повышенный шум	а) Разрушение глуши теля	а) Заменить глушитель
18. Повышенная загазованность	а) Разрушен глушитель б) Забогачен карбюратор	а) Заменить б) Отрегулировать карбюратор



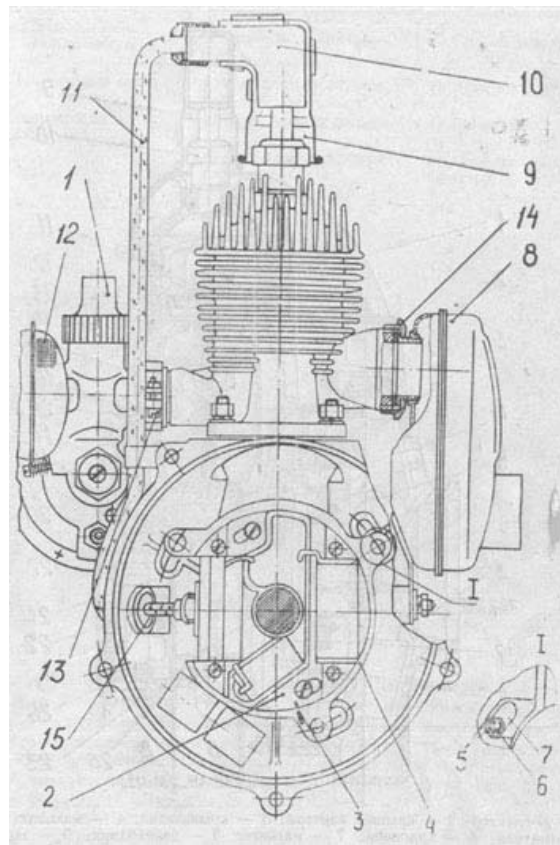
1— двигатель; 2 — стартер; 3 — глушитель; 4 — бензопровод; 5 — топливный кран; 6 — бензобак; 7 — рычаг управления дросселем карбюратора; 8 — руль; 9 — пружина; 10 — стойка; 11 — шарнирный узел; 12 — карбюратор; 13 — рычаг эксцентрикового зажима; 14 — редуктор; 15 — устройство натяжное; 16 — винт натяжного устройства; 17 — цепь пильная; 18—пильная шина; 19 — звездочка ведомая; 20 — упор; 21 —шпилька; 22 — гайка; 23 — звездочка ведущая, 24 — винт.

Рисунок 1— Вид на пилу со стороны глушителя



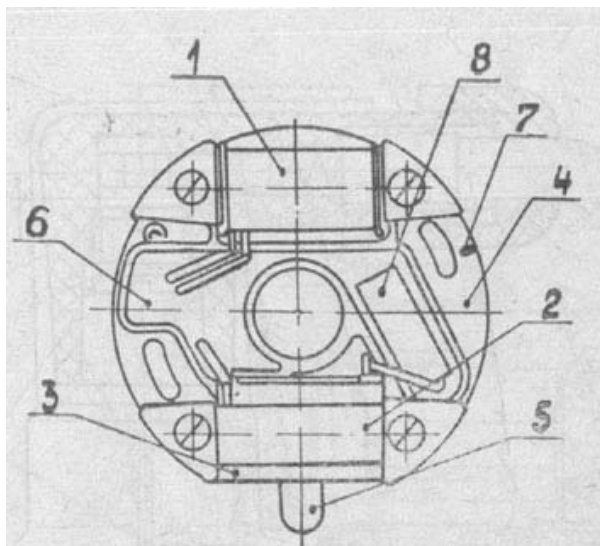
1 — дефлектор; 2 — крышка картера; 3 — крыльчатка; 4 — маховик; 5, 20 — уплотнители; 6 — храповик; 7 — магнето; 8 — переходник; 9 — экранирующий колпачок; 10 — свеча зажигания; 11 — поршневые кольца; 12 — поршень; 13 — замок поршневого пальца; 14 — поршневой палец; 15 — цилиндр; 16 — прокладка; 17 — фрикционная муфта; 18 — шайба волнообразная; 19 — крышка подшипника; 21 — коленчатый вал; 22 — подшипник 203 ГОСТ 8338-75; 23 — кольцо стопорное; 24 — картер; 25 — прокладка; 26 — кольцо; 27 — гайка.

Рисунок 2 — Продольный разрез двигателя



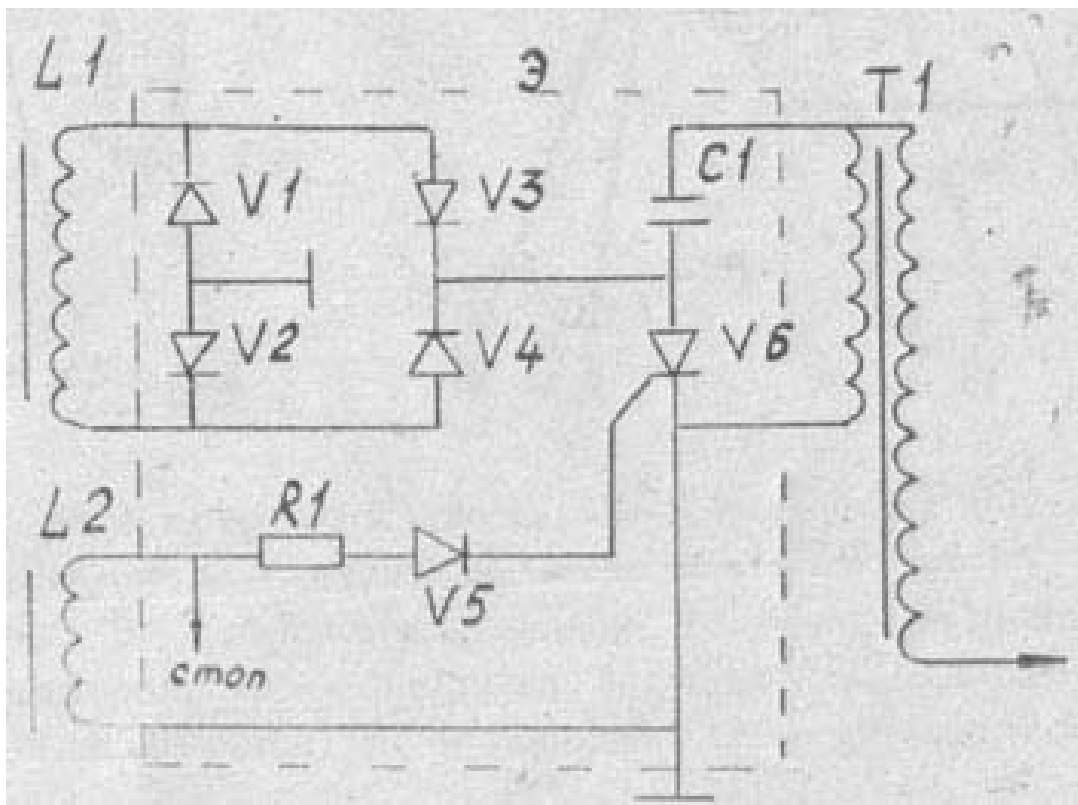
1 — карбюратор (КМП-100АР или КМП-100У); 2 — магнето ЭМ-1; 3 — риска; 4 — переходник; 5 — риски; 6 — шпилька; 7 — шайба; 8 — глушитель;
 9 — экранирующий колпачок; 10 — изолятор; 11 — провод зажигания; 12 — воздушный фильтр; 13 — винт; 14 — гайка; 15 — втулка.

Рисунок 3 — Поперечный разрез двигателя



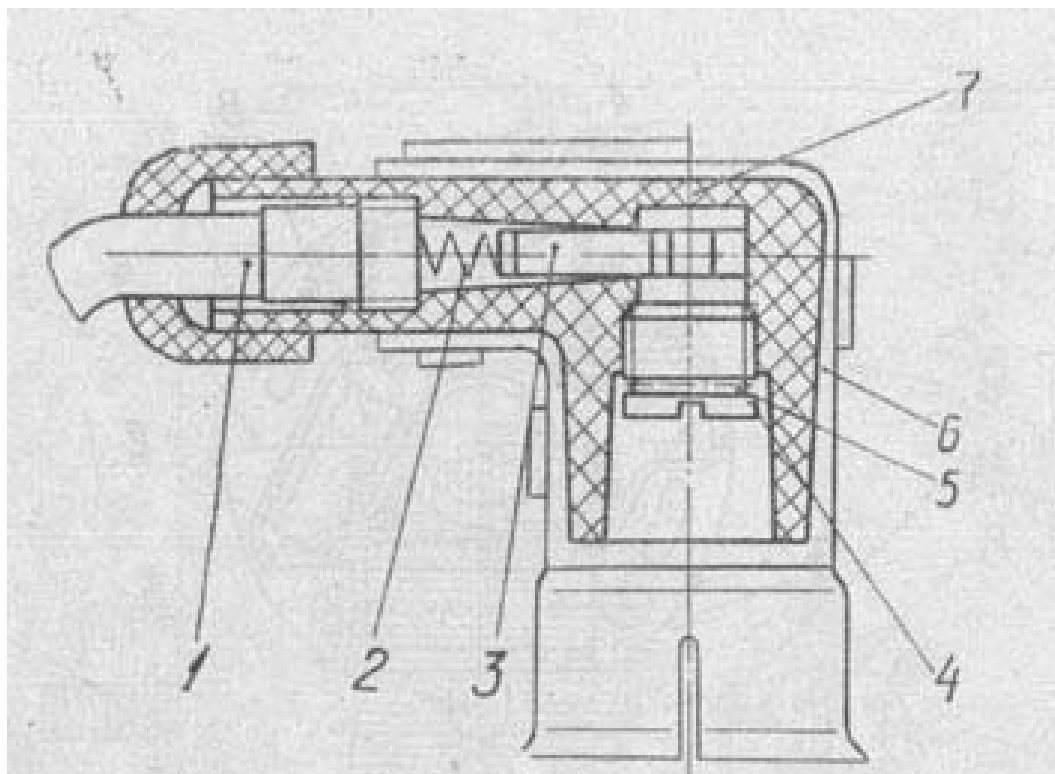
1 -генераторная катушка; 2 — управляющая катушка; 3 — катушка зажигания; 4 — основание; 5 — патрубков высоковольтного трансформатора- 6 — электродный блок; 7 — риска установки магнето в переходнике 8 — конденсатор.

Рисунок 4 — Магнето бесконтактное ЭМ-1



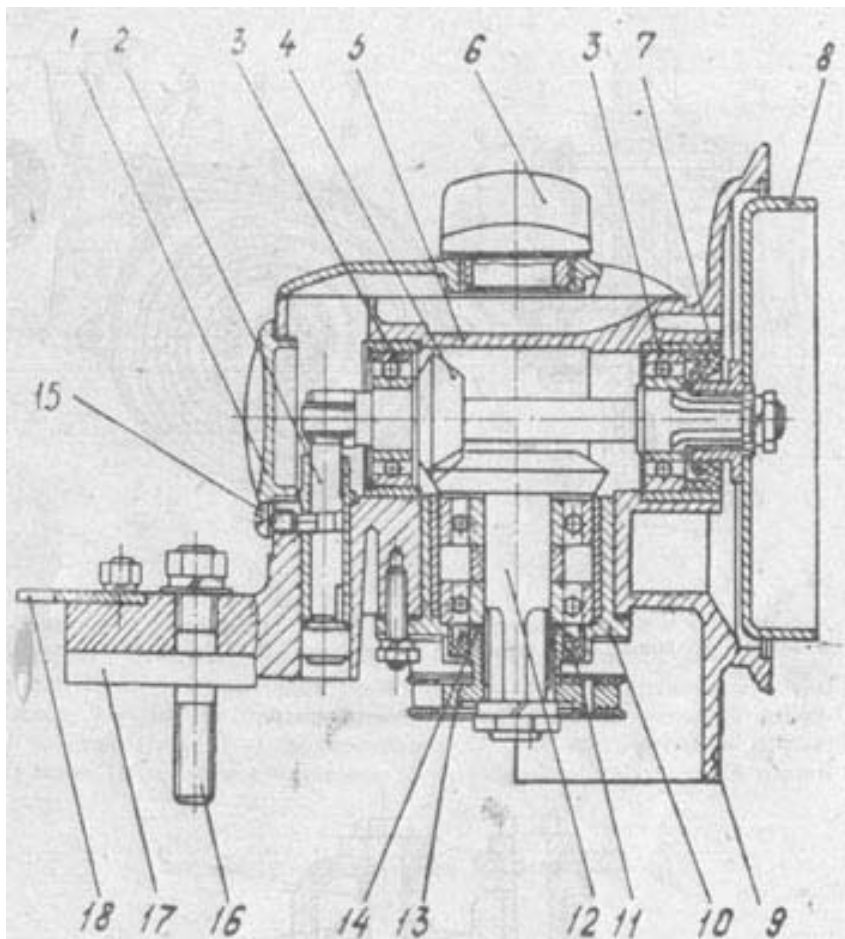
L_1 - генераторная катушка, $d = 0,063$ мм; $W = 11000$ витков, $R = 3000$ ом;
 L_2 — управляющая катушка, $d = 0,1$ мм; $W = 1200$ витков. $R = 80$ ом; T_1 — высоковольтный трансформатор, $d_1 = 0,28$ мм; $W_1 = 75$ витков, $R_1 = 0,5$ ом, $d_2 = 0,063$ мм, $W_2 = 6900$ витков; $R_2 = 2000$ ом, Э - электронный блок; C_1 — конденсатор $0,47$ мкф, 680 В; R_1 — резистор 390 ом, $0,25$ Вт; $Y_1—Y_5$ — диоды, соответствуют КД 209, Y_6 — тиристор, соответствует КУ 202Н

Рисунок 5 — Принципиальная электрическая схема магнето ЭМ-1



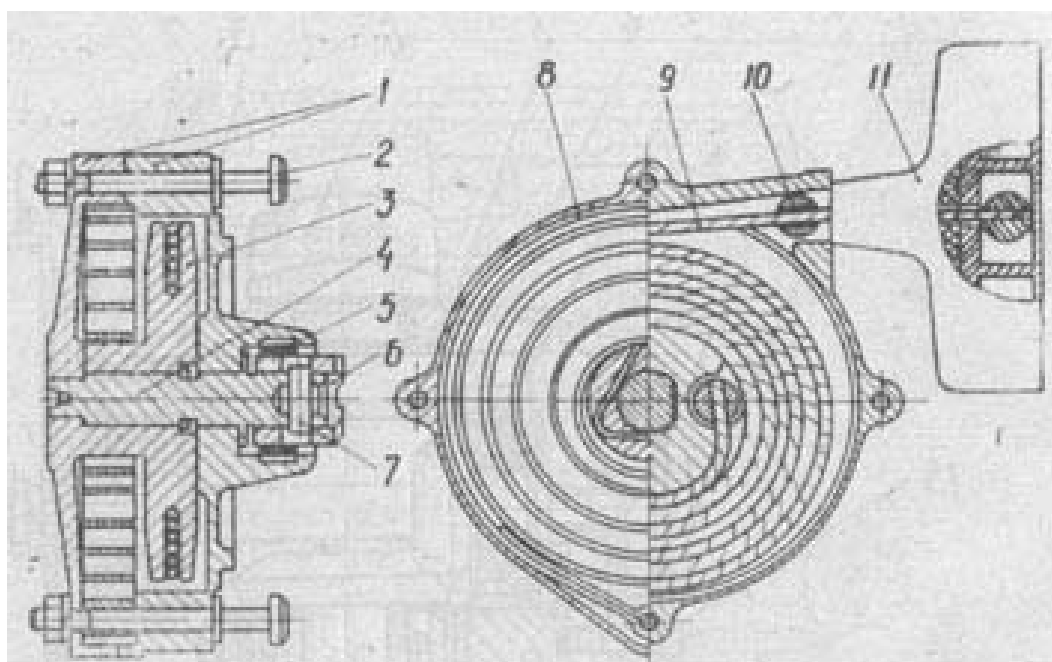
1 — провод высокого напряжения; 2 — спиральная пружина; 3 — демпфирующее сопротивление; 4 — винт контакта; 5 — замок; 6 — экранирующий колпачок; 7 — изолятор.

Рисунок 6 — Помехоподавляющее устройство



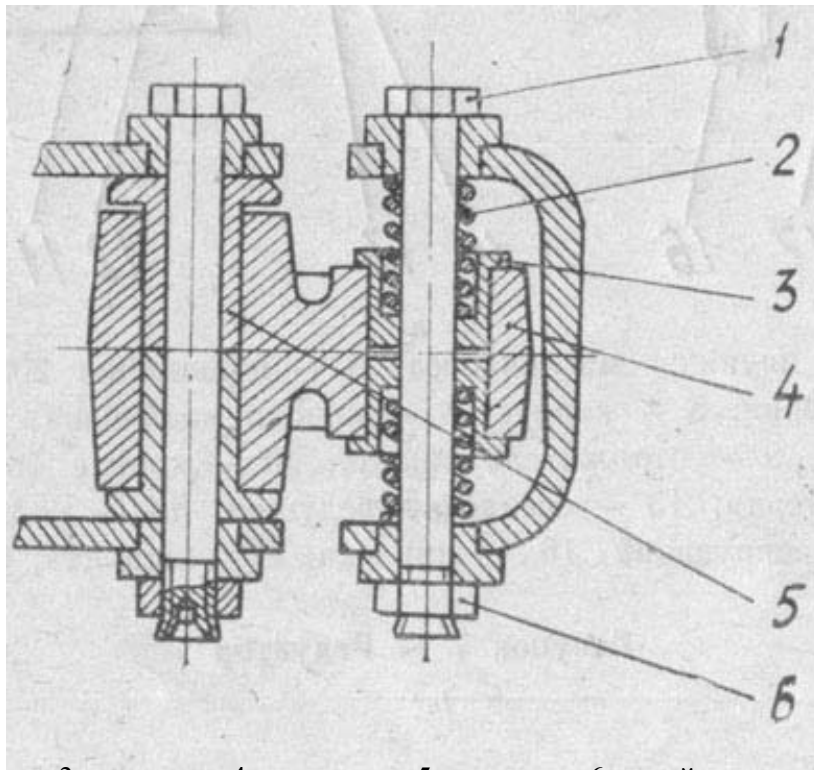
1 — крышка; 2 — плунжер маслонасоса; 3 — подшипник 202 ГОСТ 8338-75;
 4 — ведущая шестерня; 5 — корпус; 6 — пробка маслобака; 7, 11 — уплотнители; 8 — ступица;
 9 — отражатель опилок; 10 — корпус большой шестерни; 12 — ведомая шестерня; 13 —
 звездочка ведущая; 14 — кольца регулировочные; 15 — винт фиксирующий; 16 — шпилька; 17
 — шпонка; 18 — упор.

Рисунок 7 — Редуктор



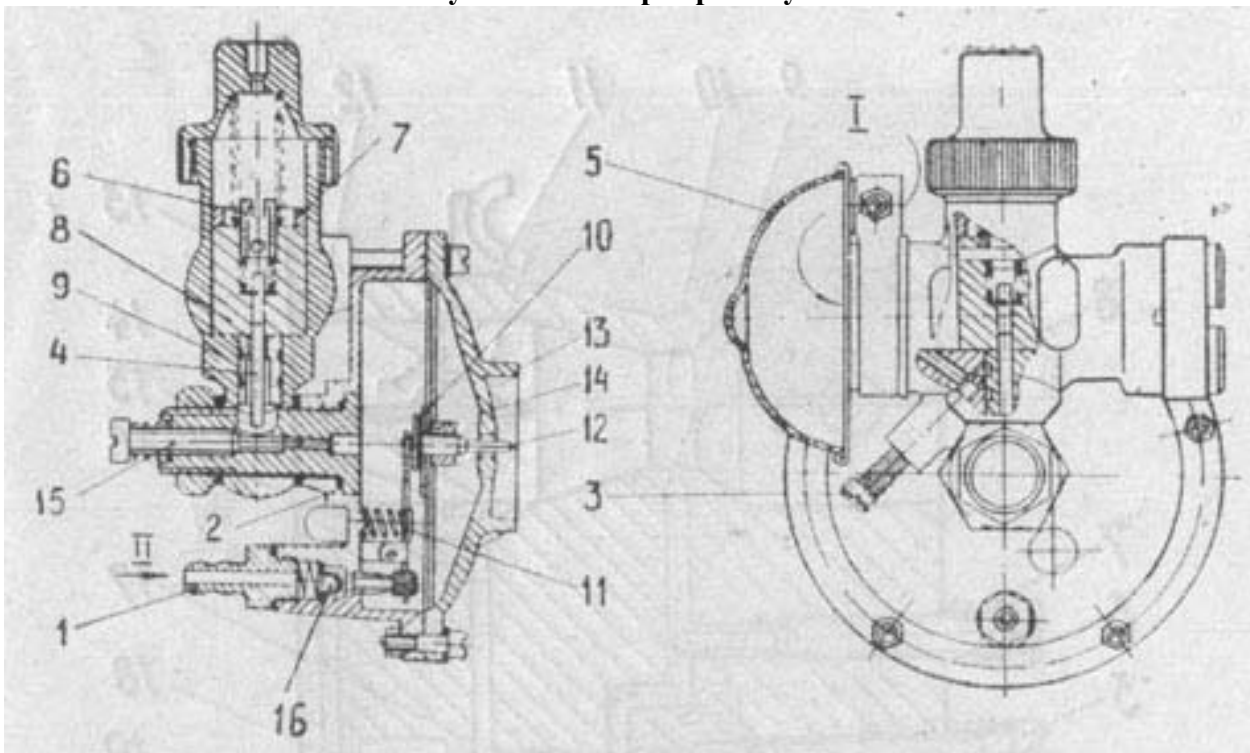
1- крышка и корпус стартера; 2 - болт; 3 - барабан; 4 - валик; 5 - тормоз; 6 — храповик; 7 —
 штифт; 8 - пружина; 9 — трос; 10 — втулка; 11 — рукоятка

Рисунок 8 — Стартер



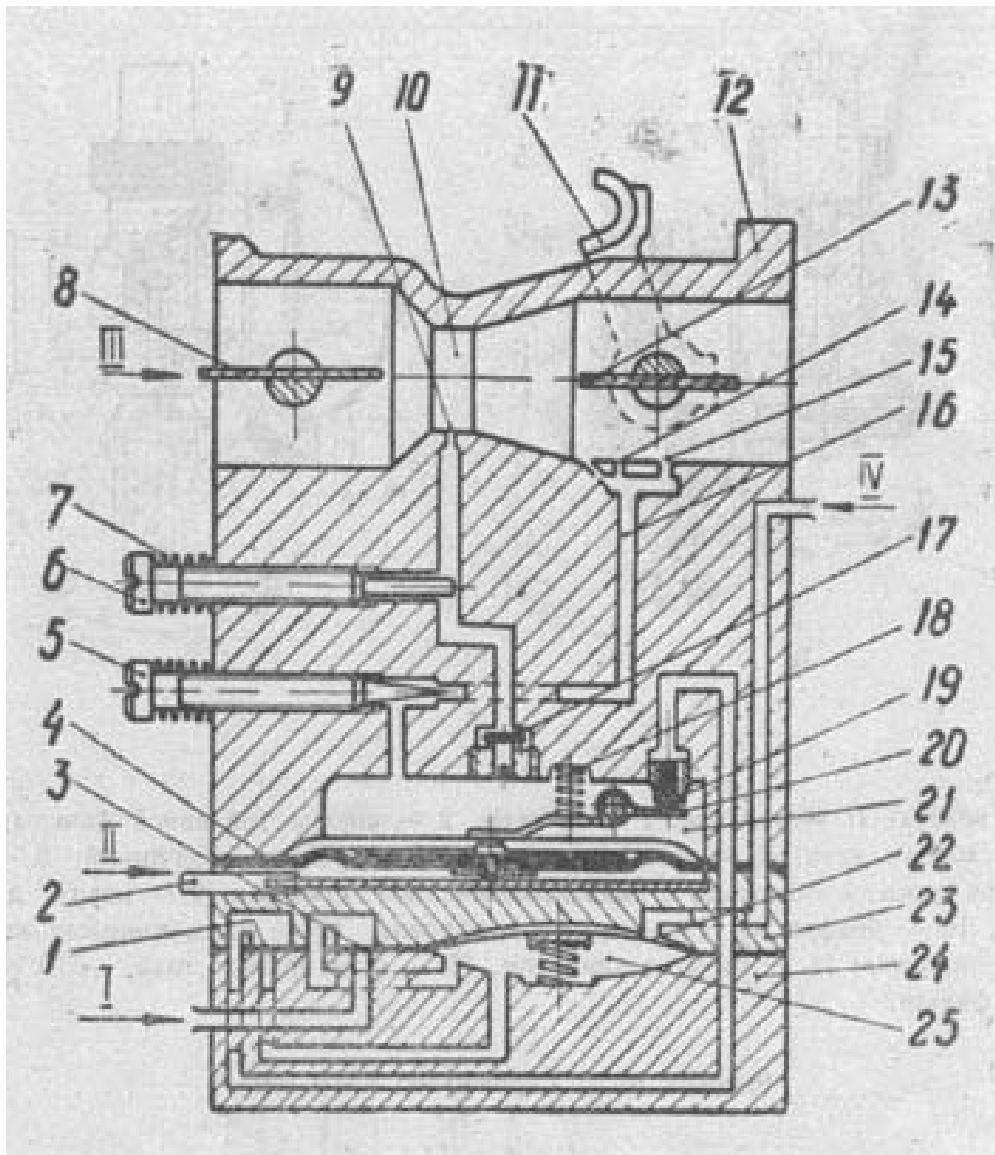
1 - болт; 2 — пружина; 3 — втулка; 4 — шарнир; 5 — втулка; 6 — гайка.

Рисунок 9 — Шарнирный узел



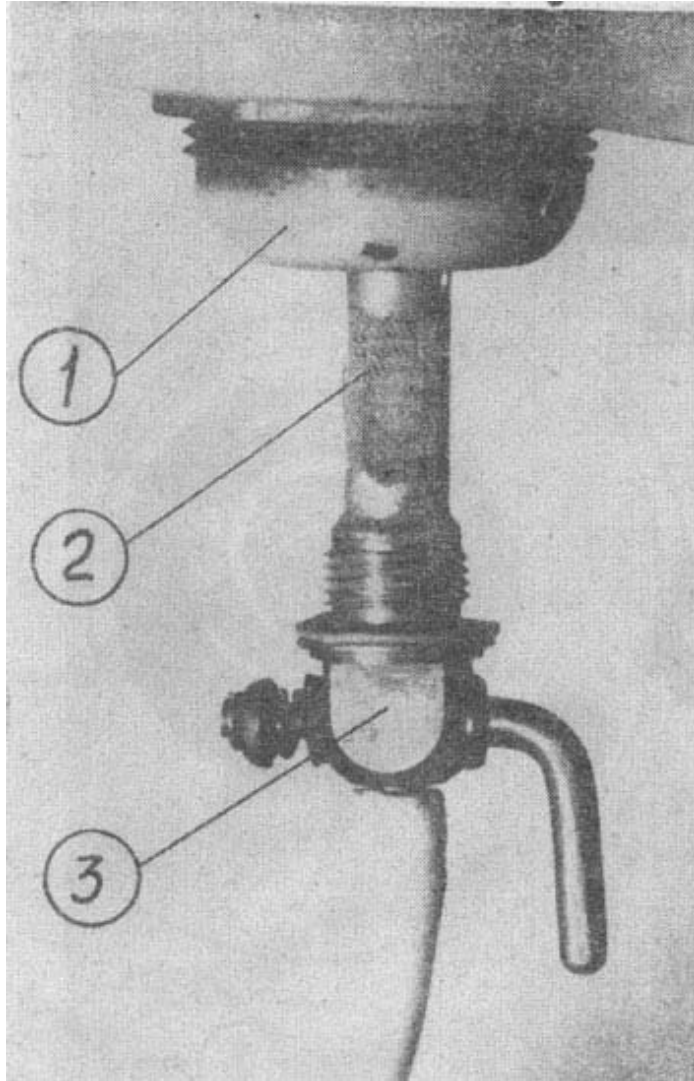
1 — воздух; II — топливо; 1 — штуцер; 2 — корпус топливной камеры; 3 — игла малого газа; 4 — игла дозирующая; 5 — фильтр воздушный; 6 — стаканчик троса; 7 — кольцо ограничительное; 8 — дроссель; 9 — корпус диффузора; 10 — диафрагма; 11 — пружина клапана; 12 — обогатительная кнопка; 13 — крышка; 14 — рычаг с клапаном; 15 — игла полного газа; 16 топливный фильтр.

Рисунок 10 — Карбюратор КМП-100АР



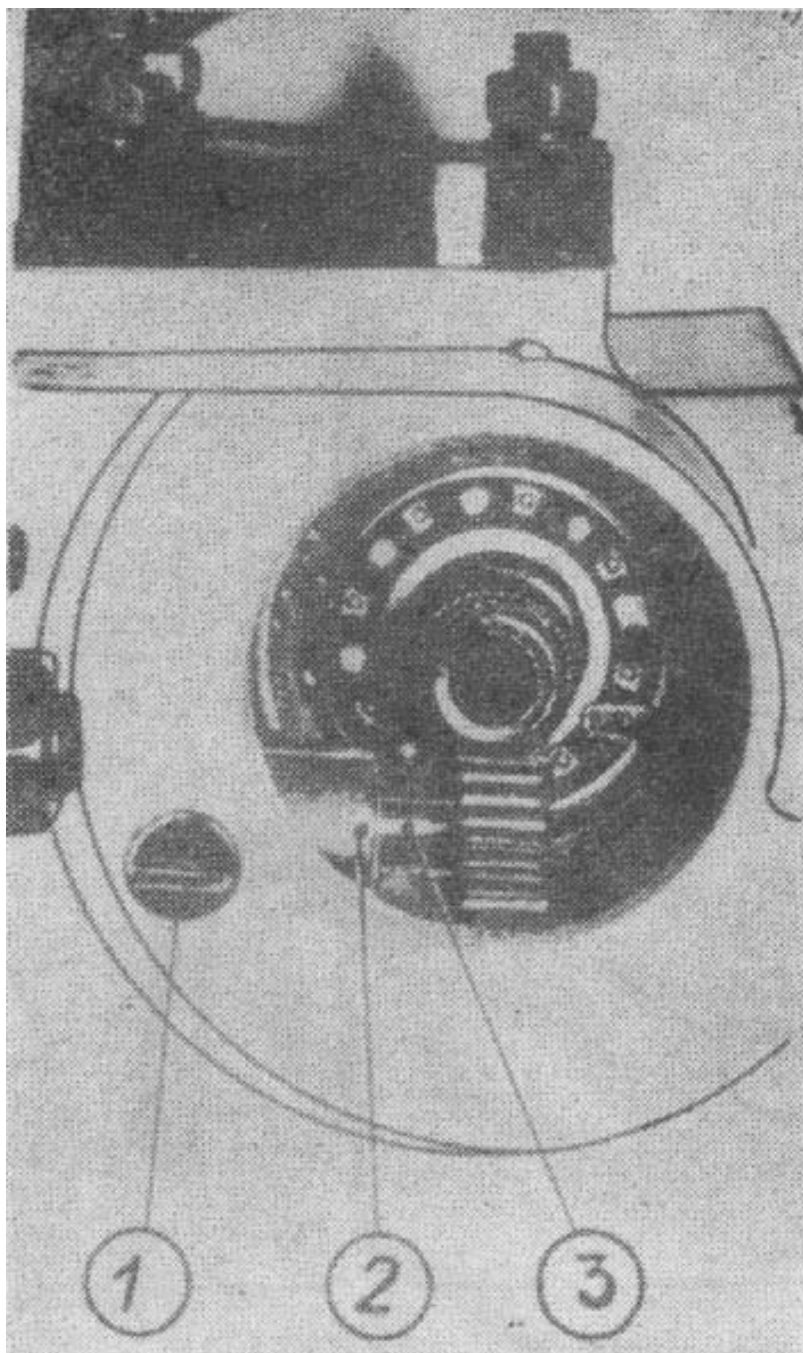
1 — впускной клапан; 2 — кнопка; 3 — всасывающий клапан; 4 — мембрана карбюратора; 5 — винт малого газа; 6 — винт полного газа; 7 — пружина стопорная; 8 — заслонка воздушная (пусковая); 9 — распылитель главной системы; 10 — диффузор; 11 — рычаг дроссельной заслонки; 12 — корпус карбюратора; 13 — заслонка дроссельная; 14 и 15 — распылителя системы малого газа; 16 — топливный канал системы малого газа; 17 — обратный клапан; 18 — пружина; 19 — седло клапана; 20 — рычаг клапана; 21 — топливная полость регулятора; 22 — мембрана насоса; 23 — корпус; 24 — крышка насоса; 25 — полость подкачивающего насоса; I — подвод топлива; II — сообщение с атмосферой; III — поток воздуха; IV — давление из картера.

Рисунок 11 — Принципиальная схема карбюратора КМП-100У



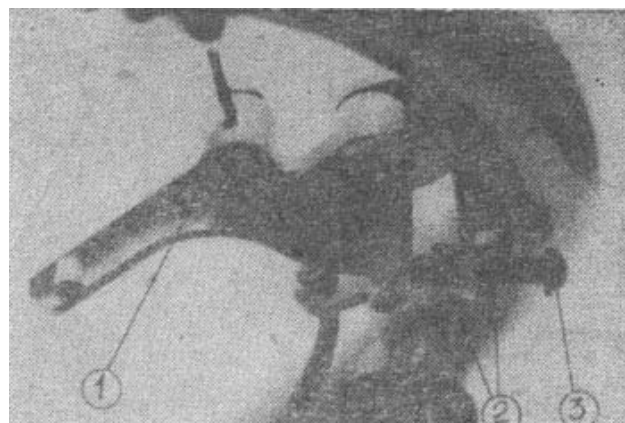
1 — отстойник бензобака; 2 — топливный фильтр; 3 — топливный кран (показан в положении «открыто»).

Рисунок 12 — Топливный кран



1 — винт фиксирующий; 2 — втулка; 3 — плунжер с червячным колесом.

Рисунок 13 — Насос смазки пильной цепи



1 — рычаг; 2 — гайка; 3 - винт.

Рисунок 14 — Рычаг управления дросселем карбюратора

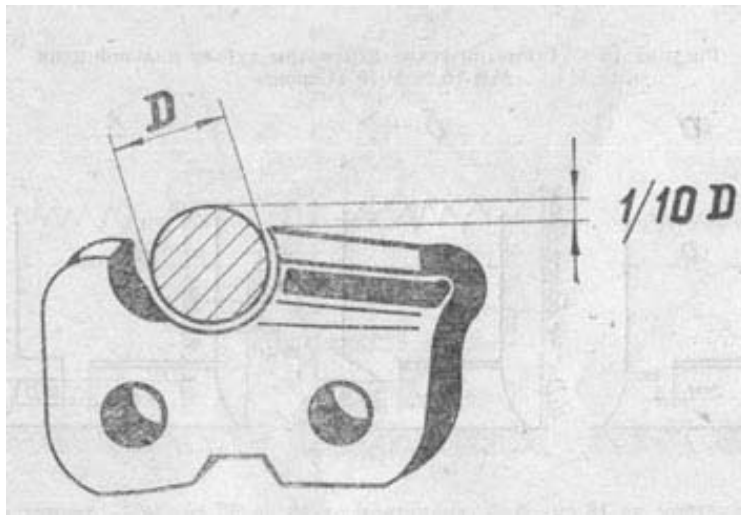


Рисунок 15 — Положение напильника при заточке универсальной пильной цепи

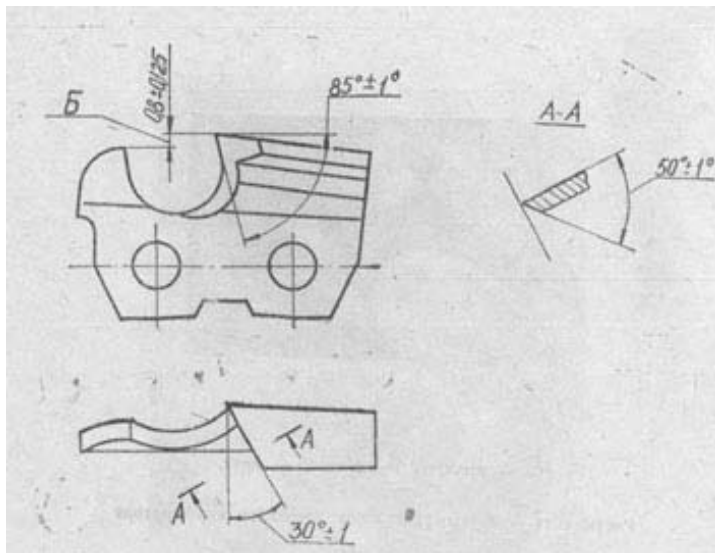
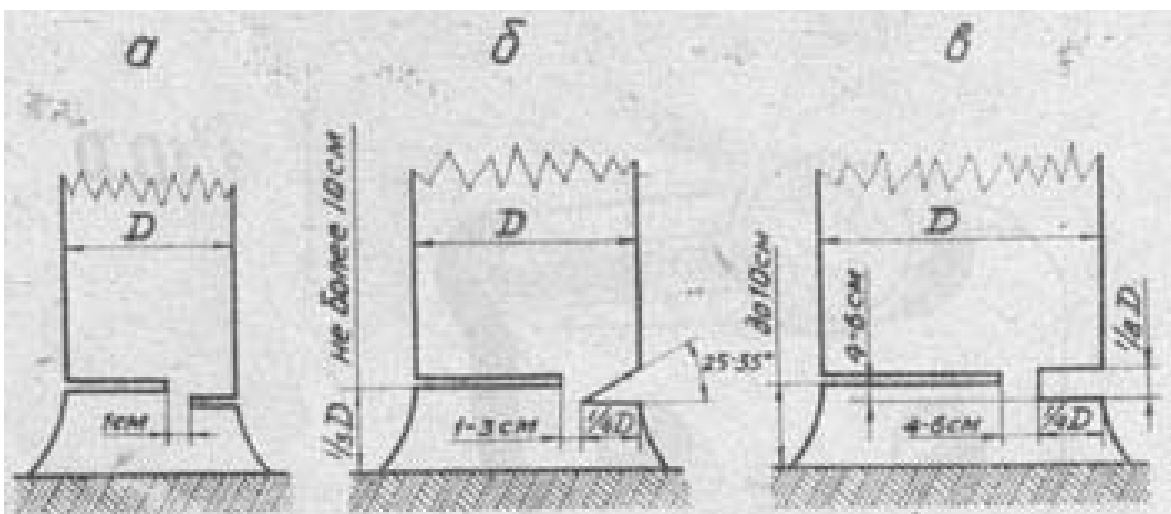


Рисунок 16 — Геометрические параметры зубьев пильной цепи МИ-10,26 У-16 «Стронг»



а — диаметром до 18 см; б — диаметром от 18 до 50 см; в — диаметром более 50 см.

Рисунок 17 — Схема спливания дерева

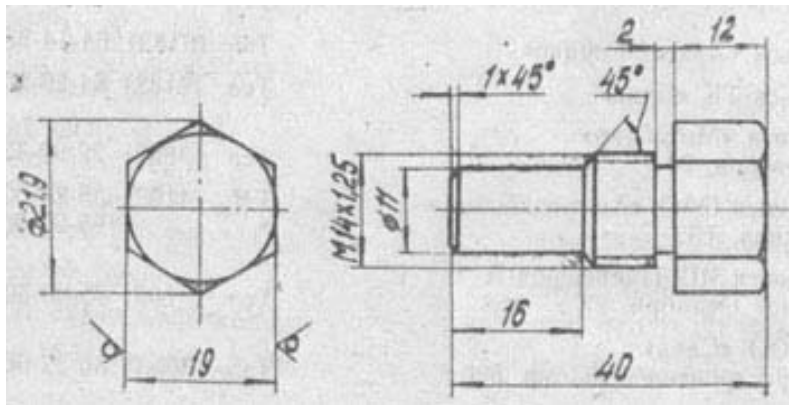
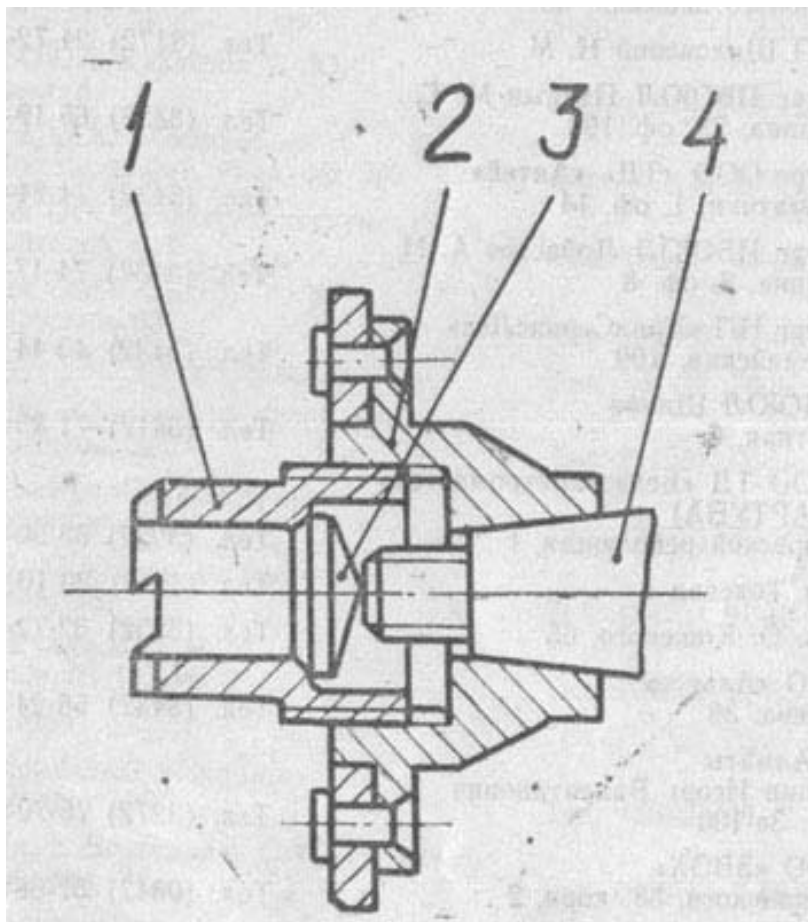


Рисунок 18 — Упор



1 — храповик; 2 — маховик; 3 — вкладыш-съемник; 4 — коленчатый вал.

Рисунок 19 — Схема установки вкладыша-съемника при снятии маховика с коленчатого вала